

BXC

Odsávacía mriežka s automatickou reguláciou prietoku
pre nútené vetranie

Technická špecifikácia



Obsah

Hlavné funkcie.....	4
Prietoky vzduchu	5
Akustika	7
Nastaviteľný prietok	10
Napájanie.....	12
Meranie tlaku	13
Možnosti pripojenia.....	14
Príslušenstvo.....	15
Komponenty	16
Inštalácia	17
Údržba.....	17
Balenie / certifikácia / normy / ostatné.....	18
Dizajn	19
Kontakty	24

BXC odsávacía mriežka v rôznych verziách pokrýva všetky funkcie, ktoré sú potrebné pre reguláciu odsávania. Pri inštalácii je možné nastaviť minimálnu úroveň prietoku vzduchu podľa špecifických požiadaviek, prípadne kompenzovať nedostatku tlaku na odsávacej mriežke jednoduchým nastavením "fixnej" klapky do «neutrálnej» pozície. Nastavenie je uľahčené možnosťou pripojenia tlakomeru, čo umožní jednoduchú kalkuláciu prietoku vzduchu.

Užívateľia môžu benefitovať z rôznych funkcií odsávacích mriežok (verzie citlivé na vlhkosť, detekujúce prítomnosť osôb alebo ovládané spínačom), ktoré zabezpečia automatickú reguláciu prietoku. Aktivácia špičkového prietoku je vykonávaná úplne nehlučne: všetky elektrické verzie (detektor pohybu, spínač) sú vybavené novými motorčekmi.

Vonkajší kryt odsávacej mriežky vyrobený z jedného dielu zaisťuje výbornú homogenitu farby a taktiež možnosť jednoduchej farebnej úpravy.



Hlavné funkcie

- Rôzne možnosti regulácie prietoku (relatívna vlhkosť vzduchu, detekcia prítomnosti osôb, spínač)
- Aktivácia špičkového prietoku (detekcia prítomnosti, spínač)
- Možnosť nastaviť rôzne prietoky vzduchu pri inštalácii: až o +50 m³/h (@ 100 Pa) na max. prietok
- Nehlučná aktivácia špičkového prietoku (nový motor)
- Špeciálny bzučiak pre indikáciu slabých batérií
- Čelný kryt z jedného dielu umožňujúci rôzny dizajn, farebnú homogenitu príp. jednoduchú farebnú úpravu
- Možnosti inštalácie vo verzii bez hrdla, s hrdlom (Ø100 mm štandardná verzia, resp. hrdlom Ø125 mm ako príslušenstvo)¹
- Možnosť merať tlak pre výpočet prietoku (prípojka na tlakomer)

1. Niektoré verzie sú priamo vybavené Ø125 mm hrdlom.

Prietoky vzduchu

Verzie

Odsávacia mriežka		BXC h	BXC p	BXC hi	BXC hp	BXC pd	BXC hpd	BFX
Charakteristiky prietoku vzduchu								
Citlivosť na vlhkosť		■	-	■	■	-	■	-
Aktivácia špičkového prietoku		-	■	■	■	■	■	-
Špičkový prietok aktivovaný spínačom		-	-	■	-	-	-	-
Špičkový prietok aktivovaný detektorom pohybu		-	■	-	■	■	■	-
Prietok regulovaný vlhkosťou (min - max) @ 100 Pa ²	m ³ /h	12-80	-	12-80	12-80	-	12-80	-
Min. prietok @ 100 Pa ²	m ³ /h	-	12	12	12	12	12	12
Max. prietok @ 100 Pa ²	m ³ /h	-	80	80	80	80	80	130
Prietok «+» ² - maximálny dostupný prietok @ 100 Pa (ø100)	m ³ /h	130	130	130	130	130	130	-

■ štandard - nie je k dispozícii

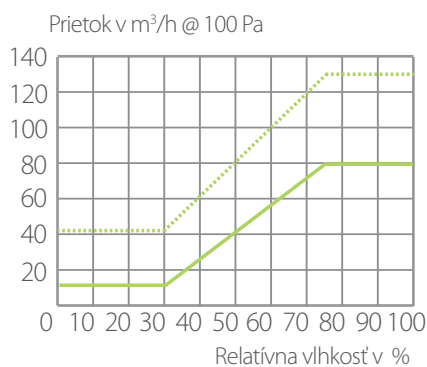


BXC p, BXC pd, BXC hp, BXC hpd



BXC h, BXC hi, BFX

Prietok v závislosti od relatívnej vlhkosti



— BXC h... (prietok «+» pri min. nastavení)

..... BXC h... (prietok «+» pri max. nastavení)

Uvedené údaje pri Ø100 mm

Aktivácia špičkového prietoku

detektorom prítomnosti osôb alebo spínačom:

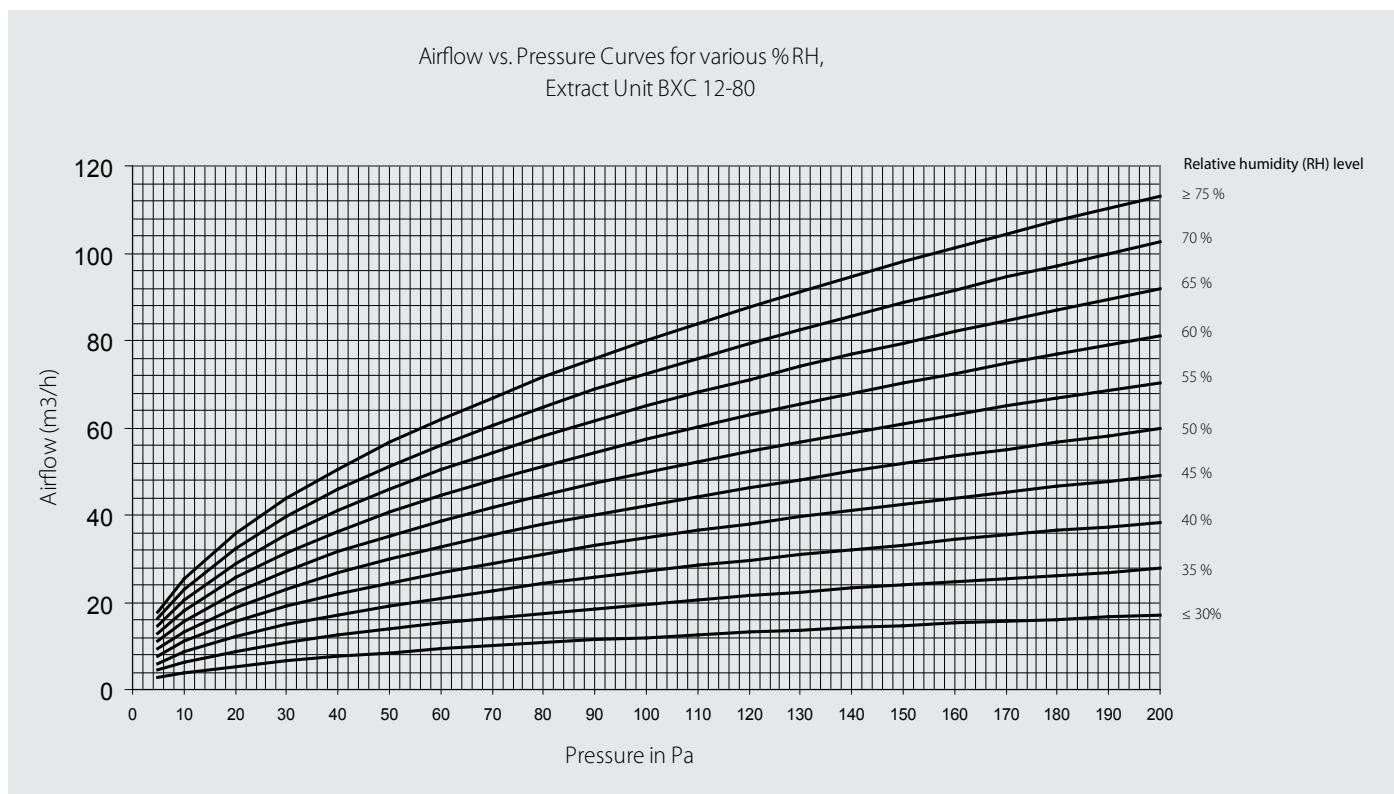
- 80 m³/h fixná klapka na pozícii 0
- až do 130 m³/h pri fixnej klapke na maximálnej pozícii

Časovanie: 20 min +/- 1 min po poslednej detekcii prítomnosti alebo od posledného zatlačenia spínača.

BFX (verzia fixného prietoku)

BFX môže byť nastavená pri inštalácii na rôzne úrovne prietoku v rozsahu od 12 do 130 m³/h @ 100 Pa.

Prietok vs. tlak pri rôznej % relatívnej vlhkosti vzduchu



Namerané údaje sú pre verziu s hrdlom Ø100 mm, pri minimálnej pozícii nastaveného prietoku (viď § «nastaviteľný prietok»).

Akustika

Akustický výkon

Lw @ min prietok (min vlhkosť, prietok «+» pri P0), 100 Pa = 24.9 dB(A)

Lw v dB(A) @ 100 Pa pre rôzne pozície nastaviteľnej klapky, merané pri maximálnej relatívnej vlhkosti RV:

Pozícia nastaviteľnej klapky, max RV	Lw v dB(A) @ 100 Pa
0	28.3
1	31.1
2	32.4
3	34.2
4	36.8
5	39.3

Údaje merané na dlhom Ø 125 mm potrubí. Testy vykonané v CERGA laboratóriu.

Motor

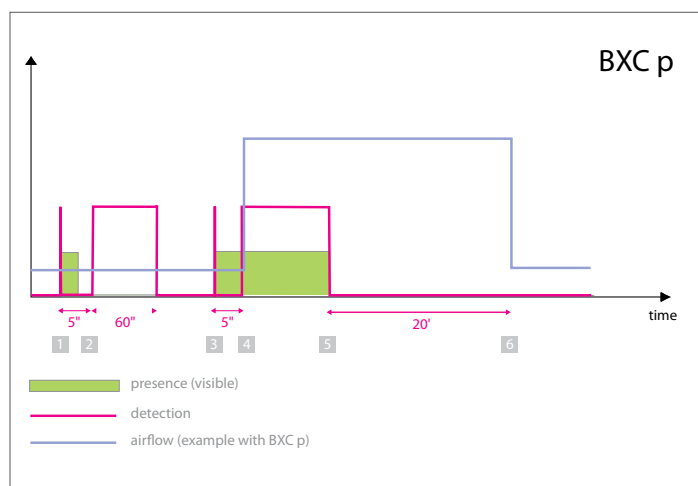
Nový motor a súvisiaci mechanizmus pre aktiváciu špičkového prietoku bol vyvinutý pre úplne bezhlučnú prevádzku.



“p” a “hp” verzie:

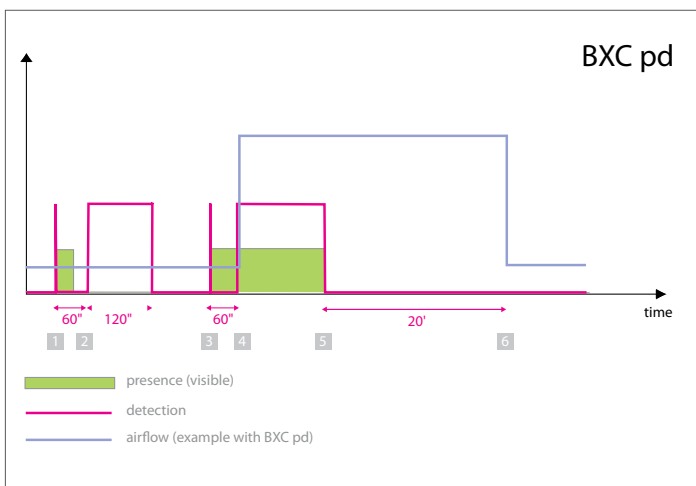
Špičkový prietok je aktivovaný pri následnej detekcii prítomnosti, ktorá nastala až po 5^m od prvej detekcie. Graf na pravej strane zobrazuje priebeh detekcie a aktiváciu špičkového prietoku.

Verzia BXC s detektorom prítomnosti osôb



- 1 Detekovanie prítomnosti osoby aktivuje časové počítadlo.
- 2 Ak po 5", už osoba nie je detekovaná počas nasledujúcich 60", špičkový prietok nebude aktivovaný.
- 3 Každá nová detekcia nastáva, ak osoba vstúpi do miestnosti, kde je odsávací mriežka umiestnená .
- 4 Ak po 5", je osoba stále detekovaná, aktivuje sa špičkový prietok odsávacej mriežky. Detekcia je aktívna počas celej doby počas ktorej je osoba v zornom poli detektora.
- 5 Od momentu, kedy osoba odíde zo zorného poľa detektora, časovač udržiava aktivovaný špičkový prietok počas nasledovných 20'.
- 6 Ak už nedošlo k ďalšej detekcii prítomnosti osoby počas aktivovaného špičkového prietoku, ten je ukončený uplynutím 20'.

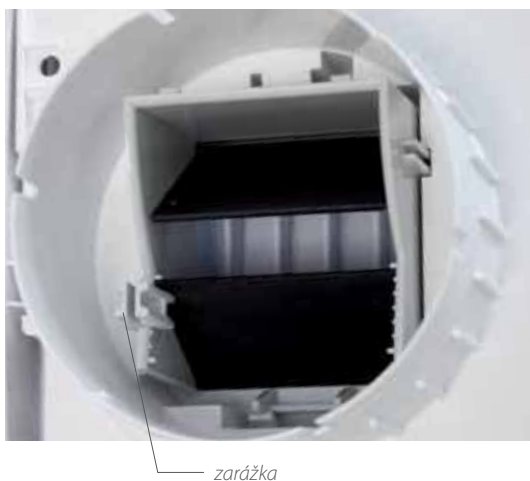
3. Priemerné údaje (5-60" po prvej detekcii – viď graf). Táto verzia je vhodná pre elimináciu nežiadúcej detekcie a aktivácie špičkového prietoku (napr. ľudia prechádzajúci chodbou ak sú dvere kúpeľne alebo WC otvorené a pod.)



"pd" and "hpd" versions:

Špičkový prietok je aktivovaný pri následnej detekcii prítomnosti, ktorá nastala až po 60³ od prvej detekcie. Graf na ľavej strane zobrazuje priebeh detekcie a aktiváciu špičkového prietoku. Táto verzia odsávacej mriežky pracuje rovnako ako "p" a "hp" verzia len s iným časovaním.

- 1 Detekovanie prítomnosti osoby aktivuje časové počítadlo.
- 2 Ak po 60", už osoba nie je detekovaná počas nasledujúcich 120", špičkový prietok nebude aktivovaný.
- 3 Každá nová detekcia nastáva, ak osoba vstúpi do miestnosti, kde je odsávacia mriežka umiestnená .
- 4 Ak po 60", je osoba stále detekovaná, aktivuje sa špičkový prietok odsávacej mriežky. Detekcia je aktívna počas celej doby počas ktorej je osoba v zornom poli detektora.
- 5 Od momentu, kedy osoba odíde zo zorného poľa detektora, časovač udržiava aktivovaný špičkový prietok počas nasledovných 20'.
- 6 Ak už nedošlo k ďalšej detekcii prítomnosti osoby počas aktivovaného špičkového prietoku, ten je ukončený uplynutím 20'.



Nastavitelný prietok

BXC odsávacia mriežka umožňuje nastaviť prietok vzduchu podľa potrieb resp. regulačných požiadaviek na reguláciu posunom «fixnej» klapky, nachádzajúcej sa pri zarážke na obrázku vľavo.

Fixná klapka môže byť nastavená na jednu zo 6-ich pozícií:

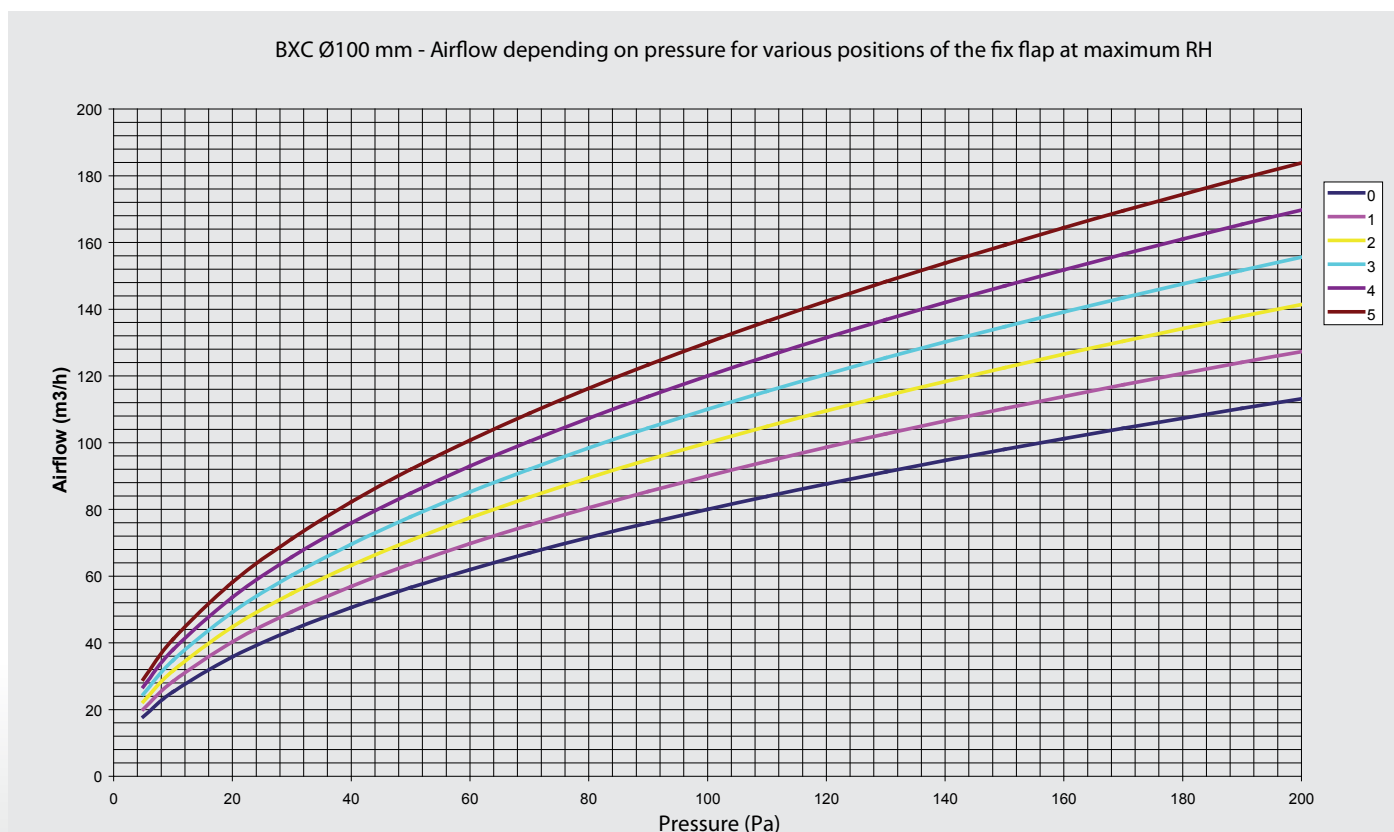
kvôli zmene požadovaného prietoku vzduchu

kvôli úprave prietoku vzduchu podľa dostupného tlaku

Posun o jednu pozíciu znamená nárast prietoku o + 10 m³/h (pričom dosiahnuteľné maximum je = + 50 m³/h). Po presune klapky do požadovanej pozície je pohyb klapky zaistený pred nežiadúcim posunom (napr. pri čistení) špeciálnou zarážkou.

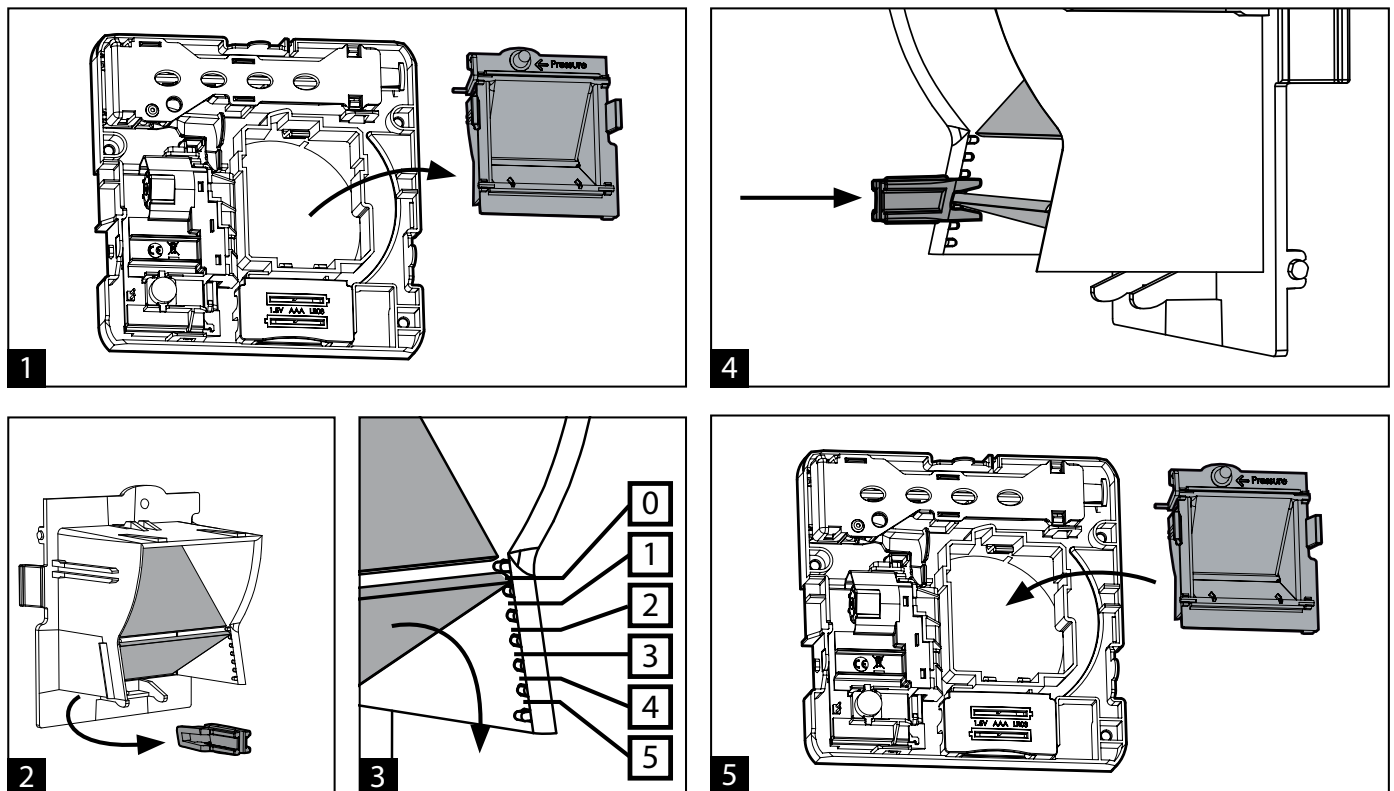
Výrobok sa štandardne dodáva nastavený na pozíciu P0 (minimálny prietok vzduchu).

Prietok vzduchu vs. tlak pri rôznej % RV



Uvedené merania sú pre verziu s hrdlom Ø100, a pri max. % RV.

Nastavenie pozície «fixnej» klapky



Minimálny a maximálny prietok podľa nastavenia fixnej klapky:

pozícia	Min prietok (m ³ /h) @ 100 Pa	Max prietok (m ³ /h) @ 100 Pa
0	12	80
1	18	90
2	24	100
3	30	110
4	36	120
5	42	130

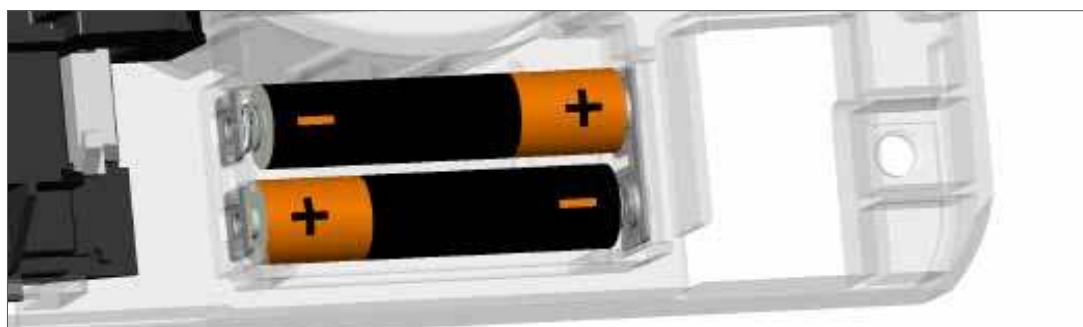
Údaje platné pre Ø100 mm potrubie

pozícia	Min prietok (m ³ /h) @ 100 Pa	Max prietok (m ³ /h) @ 100 Pa
0	12	70
1	18	80
2	24	90
3	30	100
4	36	110
5	42	120

Údaje platné pre Ø125 mm potrubie

Napájanie

Odsávacie mriežky umožňujúce aktiváciu špičkového prietoku vzduchu detekciou prítomnosti alebo spínačom sa štandardne napájajú 2 x 1.5V AAA LR03 batériami (viď nižšie), ktoré sú prístupné po odňatí predného krytu mriežky. Priemerná životnosť batérií je cca 2 roky.



Bzučiak:

Bzučiak informuje užívateľov, kedy je potrebné vymeniť batérie (keď napätie klesne pod 2,2V). Taktiež dáva signál keď je detektor pohybu alebo spínač aktivovaný, pre informáciu užívateľom o funkčnosti mriežky, nakoľko samotná prevádzka je ináč nepostrehnuteľná. V prípade slabých batérií, klapky zostávajú otvorené.

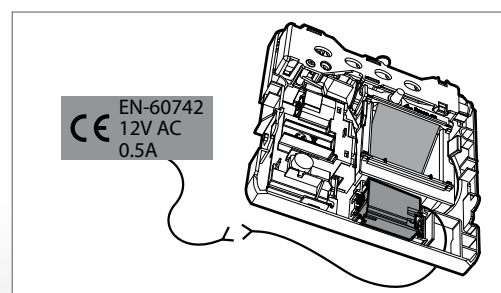
Test:

Funkčnosť odsávacej mriežky a batérií je možné otestovať skratovaním konektora nachádzajúceho sa pri detektore pohybu - viď obrázok vpravo. Klapky sa pri teste 2 x otvoria a zavrú.



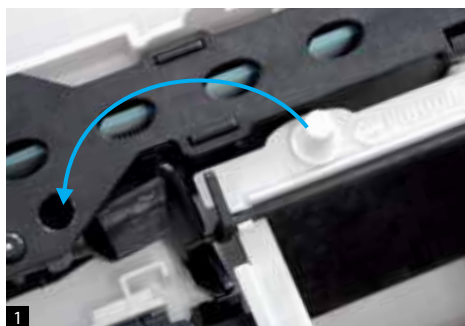
12 VAC Napájanie

Špeciálna napájacia karta umožňuje pripojenie mriežky na 12 VAC. Táto karta môže byť vložená namiesto dvoch vyššie uvedených batérií. Obj. kód je CAL261EX. Maximálny prúd je 0.5A.

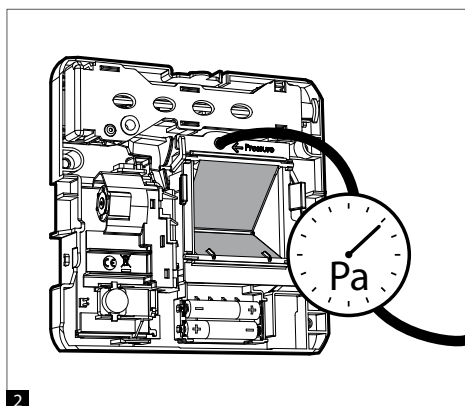
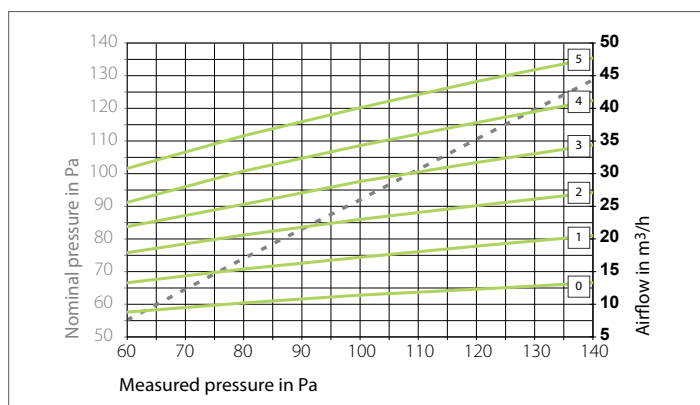


Pripojka pre meranie tlaku

Po presunutí zátky do otvoru podľa obrázku vpravo dočielime eliminovanie vplyvu hygro senzora na klapku, ktorá sa nastaví do pozície minimálneho prietoku vzduchu⁴. Následne je možné na otvor pre meranie tlaku napojiť manometer a z nameraného tlaku cez prevodnú tabuľku odvodiť aktuálny prietok vzduchu. (viď obrázok 2 a graf nižšie). Využitie tejto možnosti je zvlášť vhodné pri počiatočnom nastavovaní správnej polohy klapiek, pre požadovaný prietok.



1



2

4. Pri zatlačaní zátky do otvoru hygro senzora je potrebné pomôcť klapkám k ich zatvoreniu ručne, zvlášť pri ich max. otvorení, v prípade veľkej relatívnej vlhkosti vzduchu.

Možnosti pripojení

Verzie s hrdlom

Dodávané s Ø100 mm hrdlom s odnímateľným Ø100-125 mm adaptérom, BXC môže byť inštalovaná na:

- Ø100 mm potrubie Øint. = 100 mm [+6 ; -0]
- Ø125 mm potrubie⁵ Øint. = 125 mm [+1 ; -3]

Poznámka: Ø100-125 mm adaptér môže zmeniť Ø100 mm verziu na Ø125 mm po odobratí Ø100 mm tesnenia.



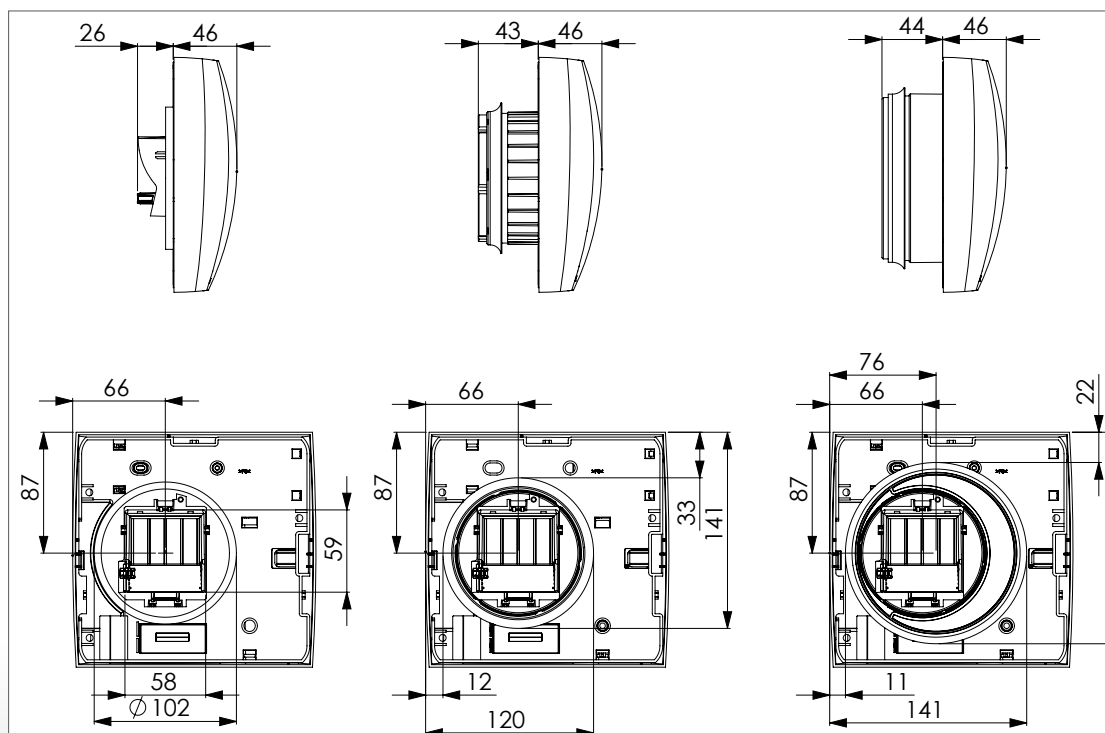
Verzia bez hrdla



Verzia s hrdlom Ø100 mm



Verzia s hrdlom Ø125 mm



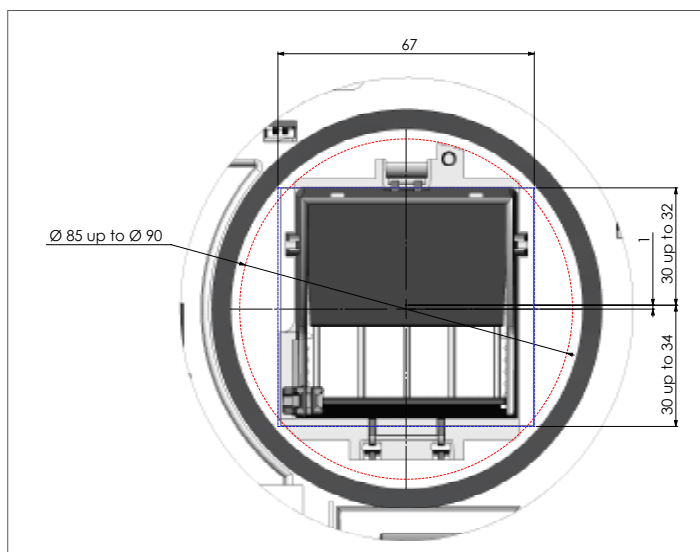
5. Odsávacia mriežka môže prekryť plochu do Ø142mm.

Verzia bez napájacieho hrdla

Táto verzia sa používa pri prekrytí dier:

- obdĺžnikových: od 67 mm x 60 mm [+1, -1] až do 60 mm x 67 mm.
- kruhových: Ø85 mm až do Ø90 mm.

Poznámka: vhodné len pre vyššie uvedené otvory, ktoré je možné utesniť integrovaným plochým tesnením, nachádzajúcim sa na odsávacej mriežke.



Verzia bez hrdla - rozmery pre montáž na kruhové alebo hranaté potrubie

Príslušenstvo

- Napájacia karta pre 12 VAC kód CAL261EX (váha: 23g)
- Ø100-125 mm hrdlo (ref. AEA317EX)



Napájacia karta 12 VAC



Ø100-125 mm redukcia

Ostatné príslušenstvo

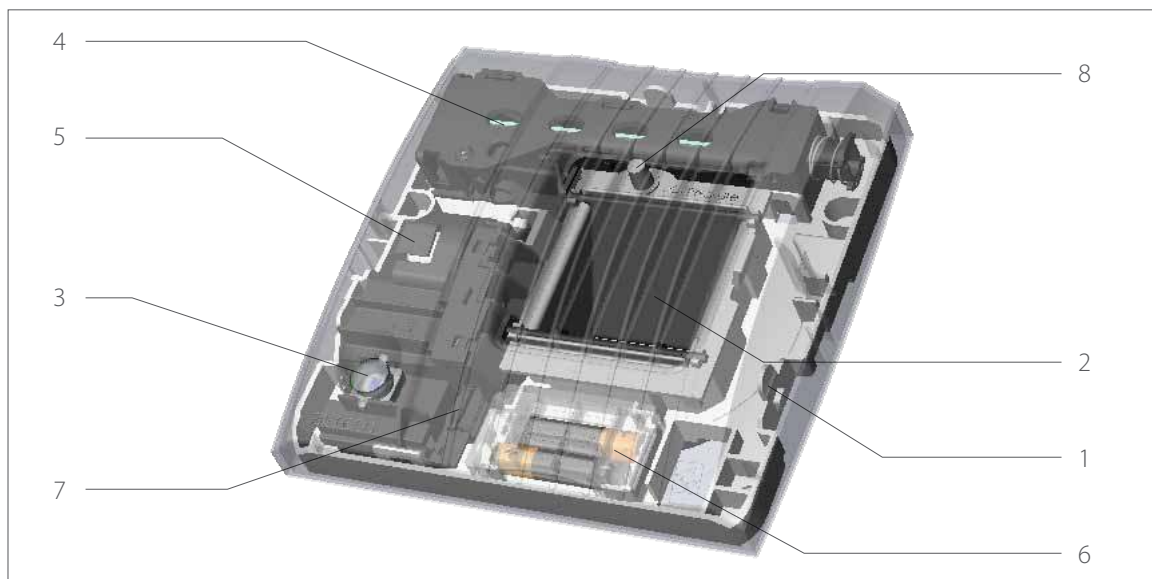
Ochrana proti ohňu

BXS odsávacia mriežka je kompatibilná so špeciálnou ohňovzdornou kovovou podložkou (štandardne nedodávané). Kontaktujte Aereco zástupcu pre viac info.



Ohňovzdorná kovová podložka pre BXC

Komponenty



Prezentovaná verzia: BXC s detektorom pohybu a vlhkosťným čidlom

Č.	Označenie
1	Telo
2	Klapky + púzdro
3	Detektor prítomnosti
4	Vlhkosťné čidlo - hygrosenzor
5	Motor
6	Batérie
7	Elektronika
8	Prípojka pre manometer

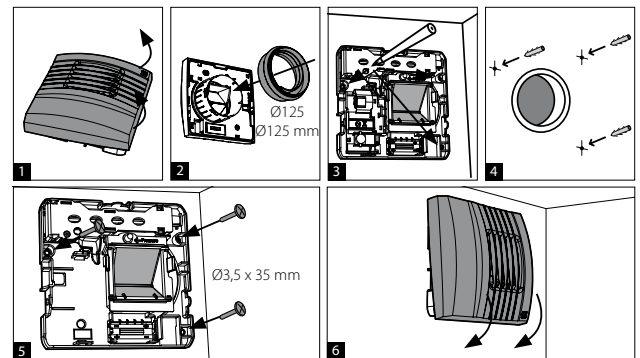
Čelný kryt je prezentovaný v časti "dizajn".

Inštalácia

Príklad inštalácie pre BXC h verziu:

- 1 Odnímte čelný kryt
- 2 Pripojte adaptér Ø100-125 mm, ak je to potrebné
- 3 4 5 Pripevnite telo mriežky na stenu troma skrútkami
- 6 Nasadte čelný kryt na telo mriežky

Tlak na odsávacej mriežke môže byť zameraný pred nasadením čelného krytu.

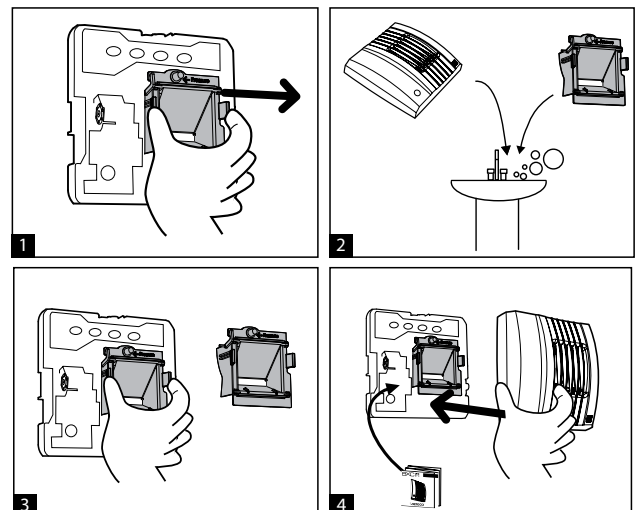


Údržba

Návod na údržbu je dostupný a viditeľný po odňatí čelného krytu.

Púzdro na klapky, klapky a čelný kryt sú umývateľné mydlovou vodou.

- 1 Po odňatí čelného krytu 6, vyberte púzdro na klapky zo samotného tela odsávacej mriežky
- 2 Umyte čelný kryt a klapky v mydlovej vode (neumývať v umývačke riadu!)
- 3 Vložte naspäť púzdro s klapkami do nosnej časti mriežky
- 4 Nasadte čelný panel



6. Čelný panel je odnímateľný zhora alebo z boku.

Balenie

Balené v kartónových krabiciach.

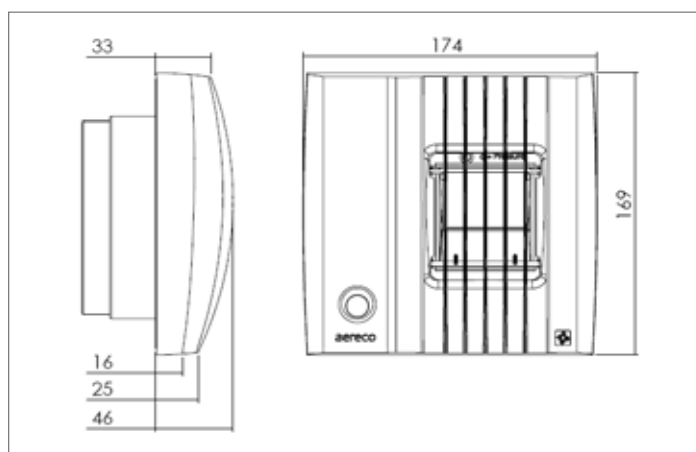
Certifikácia a normy

CEM

RoHs

Ostatné

Váha uvedené údaje sú pre D 100 mm verziu. + 60 g pre D 125 mm, - 25 g pre verziu bez hrdla	BXC h : 313 g BXC p : 330 g BXC hp & hi : 386 g
Farba	biela
Materiál	PS (základňa), ABS (kryt)
Rozmery	169 x 174 x 46 mm
Dĺžka hrdla	45 mm



Rozmery sú uvedené v mm.

Dizajn







Prezentovaný model: "p" verzia
(s detektorom prítomnosti osôb)





Zastúpenie AERECO
na Slovensku

H+G, s.r.o.
Pytliacka 10
040 11 Košice
SLOVAKIA

email: aereco@hg.sk
tel: 0904 424 500

