



VŠEOBECNÁ
MECHANICKÁ
ODSÁVACIA
VENTILÁCIA



NOVÉ



HAT

Strešný ventilátor

7 modelov ventilátora s prietokom vzduchu od 30 m³/hod. až do 1500 m³/hod., tlak až 160 Pa.



Automatická úprava
prevádzkových parametrov



Elektronicky komutovaný
EC motor



Kompatibilné
s produktmi HIGRO®



Jednoduchá údržba:
ventilátor má kryt, ktorý
sa ľahko otvára

Kvalitný a efektívny strešný ventilátor

K dispozícii sú štyri modely ventilátorov HAT s výkonom od 30 m³/hod. až do 1100 m³/hod., ktoré sa používajú pri nútenom DCV vetraní. Strešný ventilátor používa horizontálne vyfukovanie vzduchu. Ventilátory HAT sú určené na inštaláciu v nových a zrekonštruovaných budovách.

Konštrukcia

Ventilátor HAT je vybavený jednofázovým (230 V, 50 Hz, bezkontaktným) elektronicky komutovaným EC motorom. Motory sú prispôbené pre bezproblémové riadenie otáčok v rámci celého rozsahu. Skelet ventilátora je vyrobený z pozinkovaného ocelového plechu a horný kryt má farebnú práškovú povrchovú úpravu.

Automatická regulácia

Ventilátor HAT pomocou integrovaného regulátora otáčok automaticky prispôbuje svoj výkon podľa miery otvorenia HIGRO® prírodných štrbín vzduchu a odsávacích mriežok. To znamená, že regulátor pri nízkom prietoku zníži otáčky ventilátora, pričom zohľadní aj nižší odpor prietoku vzduchu v potrubí. Pri zvýšenom prietoku vzduchu spôsobenom otvorenými odsávacími mriežkami sa otáčky ventilátora automaticky zvýšia.

Automatická regulácia prevádzkových parametrov znižuje aj samotnú spotrebu ventilátora.

Jednoduchšia údržba

Ventilátory HAT majú kryt, ktorý umožňuje priamy prístup k motoru na čistenie vrtule. Kryt je uchytený so štyrmi skrutkami a ľahko demontovateľný. Regulátor otáčok je vybavený integrovaným vypínačom umožňujúcim vykonávanie údržby.





Strešný ventilátor HAT

Štandardný kód

HAT-100-1B-HD-EX

HAT-125-1B-HD-EX

HAT-160-1B-HD-EX

Vlastnosti prietoku vzduchu

Max. prietok vzduchu	m ³ /hod.	250	350	580
Max. tlak	Pa	80	80	80

Hluk

Hladina akustického výkonu ventilátora v nasávacom potrubí	dB (A)	250m ³ /hod. pri 40 Pa	350 m ³ /hod. pri 40 Pa	350 m ³ /hod. pri 40 Pa
Celková hodnota		50	55	55

Elektrické zapojenie

Napájaci zdroj		230 VAC/50 Hz	230 VAC/50 Hz	230 VAC/50 Hz
Typ motora			synchrónny jednofázový	
Max. spotreba energie	W	170	170	170
Odporúčaný typ spojovacieho kábla			YKY alebo OWY 3x1,5	
Požadovaný typ ochrany			nadprúd	

Vlastnosti

Hmotnosť		5	5	5
Farba			kovová, horný kryt 5015	
Materiál (hlavný)			pozinkovaný oceľový plech	
Rozmery A-B-H	mm	330 x 330 x 185	330 x 330 x 180	330 x 330 x 175

Inštalácia

Prívod Y	mm	ø 100	ø 125	ø 160
Sieťový zdroj			na ventilátore	

Inštalácia

inštalácia v exteriéri iba v horizontálnej polohe;
ventilátor sa pripája cez ohybné konektory alebo tlmič SAS; inštalácia na základni SBC.250

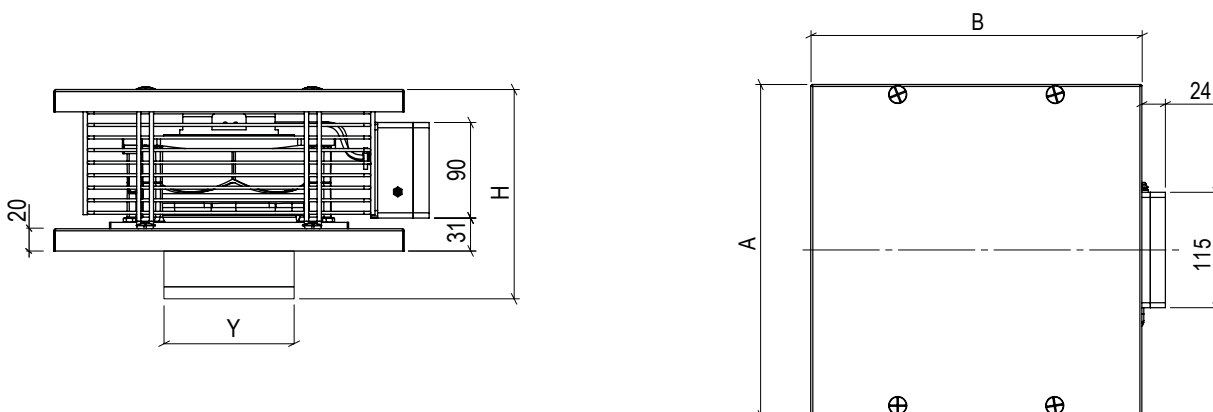
Údržba

Výkonávanie údržby umožňuje integrovaný prepínač			je súčasťou	
Čistenie			kryt, ktorý sa ľahko otvára (4 skrutky)	

Prevádzka

Rotor s priamym pohonom		■	■	■
Max. otáčky	ot./min	3930	3930	3930

Rozmery v mm

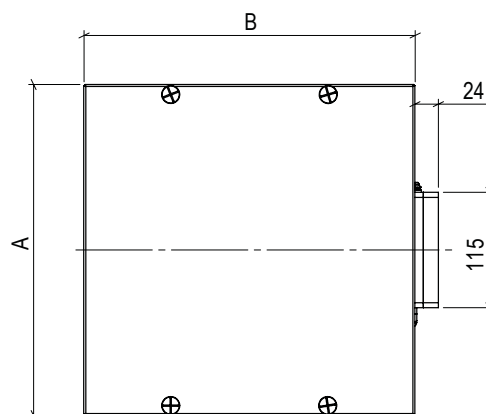
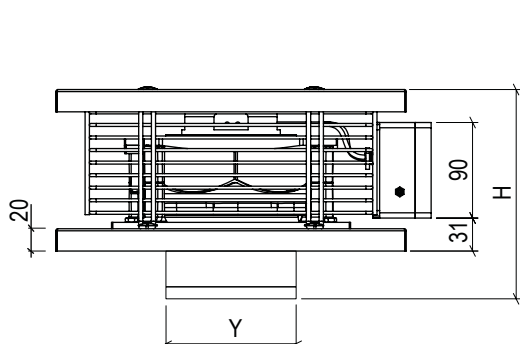




Strešný ventilátor HAT

Štandardný kód	HAT-160-1C-HD-EX	HAT-200-1C-HD-EX	HAT-250-1C-HD-EX	HAT-250-1D-HD-EX
Vlastnosti prietoku vzduchu				
Max. prietok vzduchu	m ³ /hod. 690	800	1100	1500
Max. tlak	Pa 100	110	160	150
Hluk				
Hladina akustického výkonu ventilátora v nasávacom potrubí	500m ³ /hod. pri 40 Pa 57	600m ³ /hod. pri 40 Pa 60	800m ³ /hod. pri 40 Pa 64	1500m ³ /hod. pri 40 Pa 64
Celková hodnota				
Elektrické zapojenie				
Napájací zdroj	230 VAC/50 Hz	230 VAC/50 Hz	230 VAC/50 Hz	230 VAC/50 Hz
Typ motora	synchronný jednofázový			
Max. spotreba energie	W 170	170	170	170
Odporúčaný typ spojovacieho kábla	YKY alebo OWY 3x1,5			
Požadovaný typ ochrany	nadprúd			
Vlastnosti				
Hmotnosť	7,2	7,2	7,2	7,8
Farba	kovová, horný kryt 5015			
Materiál (hlavný)	pozinkovaný oceľový plech			
Rozmery A-B-H	mm 424 x 424 x 175	424 x 424 x 175	424 x 424 x 180	424 x 424 x 180
Inštalácia				
Prívod Y	mm ø 160	ø 200	ø 250	ø 250
Sieťový zdroj	na ventilátore			
Inštalácia	inštalácia v exteriéri iba v horizontálnej polohe; ventilátor sa pripája cez ohybné konektory alebo tlmič SAS; inštalácia na základni SBC.250			
Údržba				
Výkonávanie údržby umožňuje integrovaný prepínač	je súčasťou			
Čistenie	kryt, ktorý sa ľahko otvára (4 skrutky)			
Prevádzka				
Rotor s priamym pohonom	■	■	■	■
Max. otáčky	ot./min 3230	3230	3230	3230

Rozmery v mm





HAT-100-1B-HD-EX

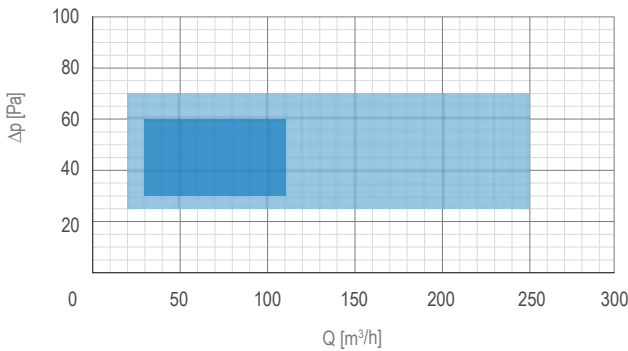
Strešný ventilátor
prietok vzduchu 20 – 250 m³/hod.

Jednofázový odsávací ventilátor
Inštalácia na strechu budovy
Mechanická odsávací ventilácia
Nové a zrekonštruované budovy

Produkt je chránený registrovaným dizajnom Rp.25086

Prietokové charakteristiky

Referenčná norma ISO 5801.



Navrhovaná
pracovná plocha

Odporúčaná
pracovná plocha

Elektrické charakteristiky

- elektronicky komutovaný EC motor
- jednofázové elektrické napájanie 230 V – 50 Hz
- intenzita prúdu max. 1,7 A
- odporúčany typ spojovacieho kábla – YKY alebo OWY 3 x 1,5
- požadovaný typ ochrany – nadprúdová ochrana

m ³ /hod.	Pa	Výkon [W]	Prúd [A]	m ³ /hod.	Pa	Výkon [W]	Prúd [A]
50	30	4	0,05	50	50	5	0,07
100	30	5	0,06	100	50	7	0,08
150	30	6	0,08	150	50	8	0,10
200	30	8	0,1	200	50	10	0,12
250	30	10	0,12	250	50	12	0,15

* Akustické parametre ďalších pracovných bodov sú k dispozícii na oddelení AEREKO.

Hluk

Hladina akustického výkonu ventilátora v nasávacom potrubí.

Vyvinuté v súlade s normami ISO 5136 a ISO 3741.

m ³ /hod.	Pa	Frekvencia [Hz]								Celková hodnota [dB(A)]
		125	250	500	1000	2000	4000	8000		
50	30	29	33	34	32	29	24	22	39	
100	30	26	31	32	32	30	24	22	38	
150	30	26	31	33	33	34	26	23	40	
200	30	29	34	36	37	37	31	27	43	
250	30	33	37	40	41	41	38	30	47	
50	50	37	37	39	38	35	27	24	45	
100	50	33	37	38	37	36	29	25	44	
150	50	30	35	38	38	38	31	27	44	
200	50	31	36	39	40	40	35	29	46	
250	50	33	38	41	43	43	40	31	49	

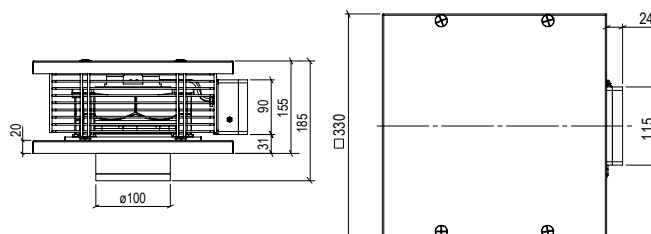
* Akustické parametre ďalších pracovných bodov sú k dispozícii na oddelení AEREKO.

Úroveň akustického tlaku dB (A) na streche v závislosti od vzdialenosti.

m ³ /hod.	Pa	Vzdialenosť [m]					
		1	2	3	4	5	6
50	30	31	25	21	19	17	15
100	30	30	24	20	18	16	14
150	30	31	25	22	19	17	16
200	30	34	28	25	22	20	19
250	30	39	32	29	26	24	23
50	50	36	30	27	24	22	21
100	50	35	29	26	23	21	20
150	50	35	29	26	23	21	20
200	50	37	31	28	25	23	22
250	50	40	34	31	28	26	25

Rozmery

[mm]





HAT-125-1B-HD-EX

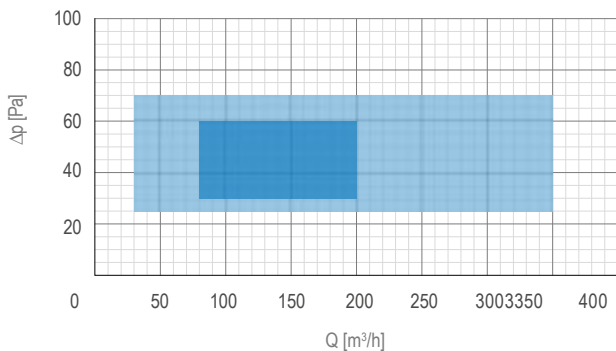
Strešný ventilátor
prietok vzduchu 30 – 350 m³/hod.

Jednofázový odsávací ventilátor
Inštalácia na strechu budovy
Mechanická odsávací ventilácia
Nové a zrekonštruované budovy

Produkt je chránený
registrovaným dizajnom
Rp.25086

Prietokové charakteristiky

Referenčná norma ISO 5801.



Navrhovaná
pracovná plocha

Odporúčaná
pracovná plocha

Elektrické charakteristiky

- elektronicky komutovaný EC motor
- jednofázové elektrické napájanie 230 V – 50 Hz
- intenzita prúdu max. 1,7 A
- odporúčaná typ spojovacieho kábla – YKY alebo OWY 3 x 1,5
- požadovaný typ ochrany – nadprúdová ochrana

m ³ /hod.	Pa	Výkon [W]	Prúd [A]	m ³ /hod.	Pa	Výkon [W]	Prúd [A]
150	35	6	0,08	150	55	9	0,11
200	35	8	0,10	200	55	11	0,13
250	35	10	0,13	250	55	13	0,15
300	35	13	0,15	300	55	16	0,18
350	35	17	0,19	350	55	19	0,22

* Akustické parametre ďalších pracovných bodov sú k dispozícii na oddelení AERECO.

Hluk

Hladina akustického výkonu ventilátora v nasávacom potrubí.

Vyvinuté v súlade s normami ISO 5136 a ISO 3741.

m ³ /hod.	Pa	Frekvencia [Hz]						Celková hodnota [dB(A)]	
		125	250	500	1000	2000	4000		8000
100	35	28	32	33	33	32	24	22	39
150	35	27	32	34	34	35	27	24	41
200	35	30	34	37	38	38	32	27	44
250	35	33	37	40	42	41	38	30	47
300	35	36	41	43	45	45	44	34	51
350	35	38	45	46	48	49	48	40	55
100	55	35	38	39	39	37	30	26	45
150	55	31	36	39	39	39	33	27	45
200	55	31	36	40	41	41	36	29	46
250	55	34	39	42	43	43	41	31	49
300	55	35	41	44	46	46	45	36	52
350	55	38	44	47	49	50	48	41	55

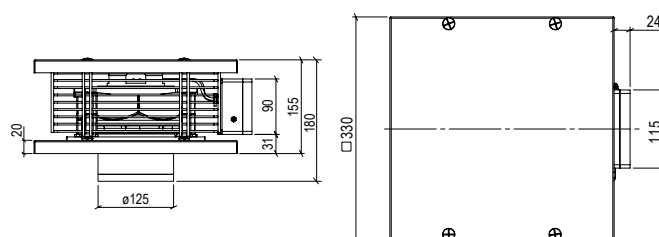
* Akustické parametre ďalších pracovných bodov sú k dispozícii na oddelení AERECO

Úroveň akustického tlaku dB (A) na streche v závislosti od vzdialenosti.

m ³ /hod.	Pa	Vzdialenosť [m]					
		1	2	3	4	5	6
100	35	31	25	21	19	17	15
150	35	32	26	23	20	18	17
200	35	35	29	26	23	21	20
250	35	39	33	29	27	25	23
300	35	43	37	33	31	29	27
350	35	46	40	37	34	32	31
100	55	37	31	27	25	23	21
150	55	36	30	27	24	22	21
200	55	38	32	28	26	24	22
250	55	41	35	31	29	27	25
300	55	44	38	34	32	30	28
350	55	47	41	37	35	33	31

Rozmery

[mm]





HAT-160-1B-HD-EX

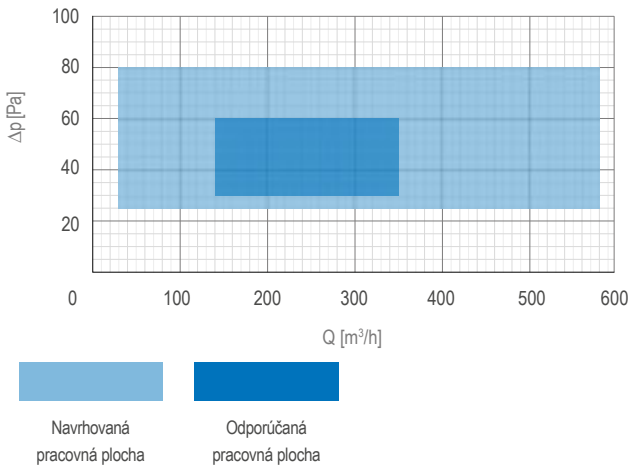
Strešný ventilátor
prietok vzduchu 30 – 580 m³/hod.

Jednofázový odsávací ventilátor
Inštalácia na strechu budovy
Mechanická odsávací ventilácia
Nové a zrekonštruované budovy

Produkt je chránený
registrovaným dizajnom
Rp.25086

Prietokové charakteristiky

Referenčná norma ISO 5801.



Elektrické charakteristiky

- elektronicky komutovaný EC motor
- jednofázové elektrické napájanie 230 V – 50 Hz
- intenzita prúdu max. 1,7 A
- odporúčany typ spojovacieho kábla – YKY alebo OWY 3 x 1,5
- požadovaný typ ochrany – nadprúdová ochrana

m ³ /hod.	Pa	Výkon [W]	Prúd [A]	m ³ /hod.	Pa	Výkon [W]	Prúd [A]
150	40	7	0,09	150	60	9	0,11
250	40	11	0,13	250	60	14	0,16
350	40	18	0,2	350	60	20	0,22
450	40	27	0,3	450	60	30	0,33
580	40	46	0,47	580	60	50	0,5

* Akustické parametre ďalších pracovných bodov sú k dispozícii na oddelení AERECO.

Hluk

Hladina akustického výkonu ventilátora v nasávacom potrubí.

Vyvinuté v súlade s normami ISO 5136 a ISO 3741.

m ³ /hod.	Pa	Frekvencia (Hz)							Celková hodnota [dB(A)]
		125	250	500	1000	2000	4000	8000	
150	40	28	33	36	36	36	29	25	42
250	40	33	38	40	42	42	39	31	48
350	40	38	44	46	48	49	48	40	55
450	40	45	51	52	54	55	53	50	61
580	40	46	57	58	60	61	57	57	66
150	60	32	37	40	40	39	34	28	46
250	60	34	39	42	44	44	41	32	49
350	60	37	45	47	49	50	48	41	55
450	60	42	51	52	54	55	53	50	61
580	60	46	57	58	60	61	57	57	67

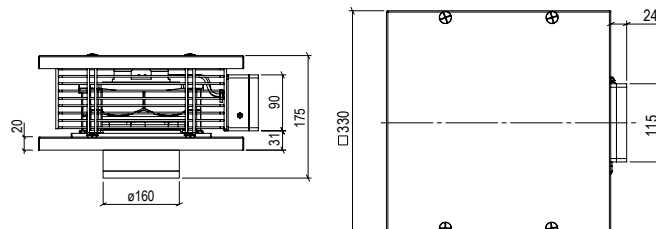
* Akustické parametre ďalších pracovných bodov sú k dispozícii na oddelení AERECO.

Úroveň akustického tlaku dB (A) na streche v závislosti od vzdialenosti.

m ³ /hod.	Pa	Vzdialenosť [m]					
		1	2	3	4	5	6
150	40	33	27	24	21	19	18
250	40	39	33	30	27	25	24
350	40	46	40	37	34	32	31
450	40	52	46	43	40	38	37
580	40	58	52	48	46	44	42
150	60	37	31	28	25	23	22
250	60	41	35	31	29	27	25
350	60	47	41	37	35	33	31
450	60	52	46	43	40	38	37
580	60	58	52	49	46	44	43

Rozmery

[mm]





HAT-160-1C-HD-EX

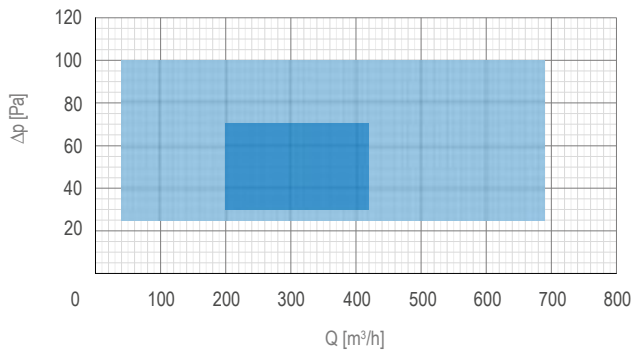
Strešný ventilátor
prietok vzduchu 40 – 690 m³/hod.

Jednofázový odsávací ventilátor
Inštalácia na strechu budovy
Mechanická odsávací ventilácia
Nové a zrekonštruované budovy

Produkt je chránený
registrovaným dizajnom
Rp.25086

Prietokové charakteristiky

Referenčná norma ISO 5801.



Navrhovaná
pracovná plocha
 Odporúčaná
pracovná plocha

Elektrické charakteristiky

- elektronicky komutovaný EC motor
- jednofázové elektrické napájanie 230 V – 50 Hz
- intenzita prúdu max. 1,7 A
- odporúčaná typ spojovacieho kábla – YKY alebo OWY 3 x 1,5
- požadovaný typ ochrany – nadprúdová ochrana

m ³ /hod.	Pa	Výkon [W]	Prúd [A]	m ³ /hod.	Pa	Výkon [W]	Prúd [A]
200	40	9	0,10	200	70	13	0,13
300	40	12	0,12	300	70	17	0,17
400	40	15	0,15	400	70	20	0,20
500	40	20	0,19	500	70	26	0,27
600	40	27	0,25	600	70	34	0,32
700	40	37	0,34	700	70	43	0,39

* Akustické parametre ďalších pracovných bodov sú k dispozícii na oddelení AERECO.

Hluk

Hladina akustického výkonu ventilátora v nasávacom potrubí.

Vyvinuté v súlade s normami ISO 5136 a ISO 3741.

m ³ /hod.	Pa	Frekvencia (Hz)						Celková hodnota [dB(A)]	
		125	250	500	1000	2000	4000		8000
200	40	36	41	37	39	36	28	28	45
300	40	36	40	39	42	43	35	28	48
400	40	38	39	41	44	47	49	30	53
500	40	40	42	43	45	48	55	36	57
600	40	38	46	46	49	50	58	45	60
700	40	40	47	48	52	53	57	55	61
200	70	39	42	41	43	42	35	28	49
300	70	40	42	43	45	45	39	29	51
400	70	41	41	43	46	48	48	31	53
500	70	38	44	45	48	50	53	38	56
600	70	38	46	47	50	51	56	47	59
700	70	40	47	48	52	54	56	55	61

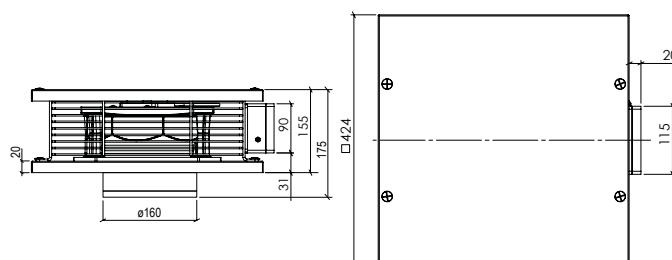
* Akustické parametre ďalších pracovných bodov sú k dispozícii na oddelení AERECO.

Úroveň akustického tlaku dB (A) na streche v závislosti od vzdialenosti.

m ³ /hod.	Pa	Vzdialenosť [m]					
		1	2	3	4	5	6
200	40	37	31	27	25	23	21
300	40	40	34	30	28	26	24
400	40	44	38	35	32	30	29
500	40	48	42	39	36	34	33
600	40	51	45	42	39	37	36
700	40	53	47	43	41	39	37
200	70	40	34	31	28	26	25
300	70	42	36	33	30	28	27
400	70	45	39	35	33	31	29
500	70	48	42	38	36	34	32
600	70	51	45	41	39	37	35
700	70	53	47	43	41	39	37

Rozmery

[mm]





HAT-200-1C-HD-EX

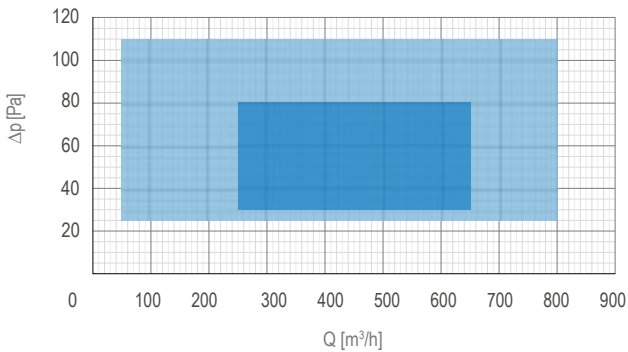
Strešný ventilátor
prietok vzduchu 50 – 800 m³/hod.

Jednofázový odsávací ventilátor
Inštalácia na strechu budovy
Mechanická odsávací ventilácia
Nové a zrekonštruované budovy

Produkt je chránený
registrovaným dizajnom
Rp.25086

Prietokové charakteristiky

Referenčná norma ISO 5801.



Navrhovaná
pracovná plocha

Odporúčaná
pracovná plocha

Elektrické charakteristiky

- elektronicky komutovaný EC motor
- jednofázové elektrické napájanie 230 V – 50 Hz
- intenzita prúdu max. 1,7 A
- odporúčany typ spojovacieho kábla – YKY alebo OWY 3 x 1,5
- požadovaný typ ochrany – nadprúdová ochrana

m ³ /hod.	Pa	Výkon [W]	Prúd [A]	m ³ /hod.	Pa	Výkon [W]	Prúd [A]
250	40	10	0,11	250	80	17	0,14
400	40	15	0,15	400	80	22	0,22
600	40	27	0,25	600	80	37	0,36
800	40	48	0,44	800	80	59	0,52

* Akustické parametre ďalších bodov sú k dispozícii na oddelení AERECO.

Hluk

Hladina akustického výkonu ventilátora v nasávacom potrubí.

Vyvinuté v súlade s normami ISO 5136 a ISO 3741.

m ³ /hod.	Pa	Frekvencia (Hz)						Celková hodnota [dB(A)]	
		125	250	500	1000	2000	4000		8000
250	40	35	41	39	40	39	31	28	47
400	40	38	39	41	44	47	49	30	53
600	40	38	46	46	49	50	58	45	60
800	40	41	49	50	55	55	56	60	64
250	80	40	43	43	44	43	36	29	50
400	80	40	43	44	47	48	47	33	53
600	80	39	46	47	51	52	55	47	59
800	80	41	50	51	56	56	55	59	63

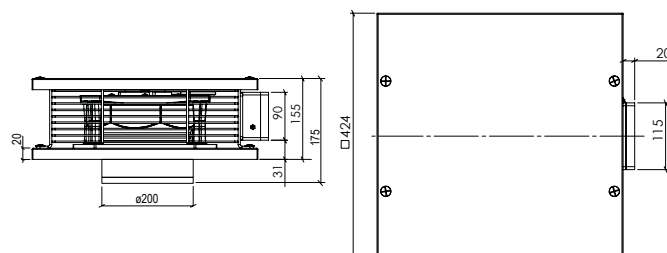
* Akustické parametre ďalších pracovných bodov sú k dispozícii na oddelení AERECO.

Úroveň akustického tlaku dB (A) na streche v závislosti od vzdialenosti.

m ³ /hod.	Pa	Vzdialenosť [m]					
		1	2	3	4	5	6
250	40	38	32	29	26	24	23
400	40	44	38	35	32	30	29
600	40	51	45	42	39	37	36
800	40	55	49	46	43	41	40
250	80	42	36	32	30	28	26
400	80	45	39	35	33	31	29
600	80	50	44	41	38	36	35
800	80	55	49	45	43	41	39

Rozmery

[mm]





HAT-250-1C-HD-EX

Strešný ventilátor
prietok vzduchu 60 – 1100 m³/hod.

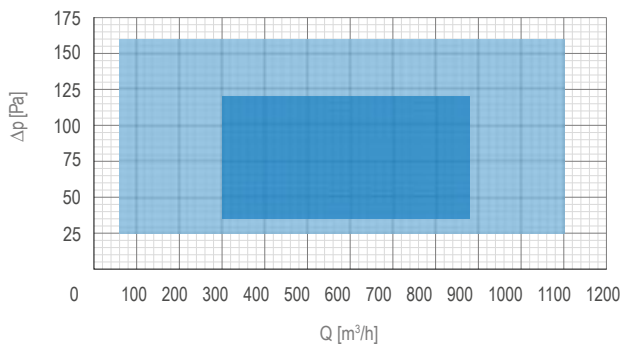
Jednofázový odsávací ventilátor
Inštalácia na strechu budovy
Mechanická odsávací ventilácia
Nové a zrekonštruované budovy

Produkt je chránený
registrovaným dizajnom
Rp.25086

Prietokové charakteristiky

Hluk

Referenčná norma ISO 5801.



Navrhovaná
pracovná plocha

Odporúčaná
pracovná plocha

Elektrické charakteristiky

- elektronicky komutovaný EC motor
- jednofázové elektrické napájanie 230 V – 50 Hz
- intenzita prúdu max. 1,7 A
- odporúčaná typ spojovacieho kábla – YKY alebo OWY 3 x 1,5
- požadovaný typ ochrany – nadprúdová ochrana

m ³ / hod.	Pa	Výkon [W]	Prúd [A]
200	40	9	0,10
400	40	15	0,15
600	40	27	0,25
800	40	48	0,44
1000	40	82	0,74
1100	40	105	0,93

m ³ / hod.	Pa	Výkon [W]	Prúd [A]
200	90	16	0,16
400	90	25	0,25
600	90	39	0,40
800	90	62	0,55
1000	90	99	0,88
1100	90	123	1,09

* Akustické parametre ďalších pracovných bodov sú k dispozícii na oddelení AERECO.

Hladina akustického výkonu ventilátora v nasávacom potrubí.

Vyvinuté v súlade s normami ISO 5136 a ISO 3741.

m ³ /hod.	Pa	Frekvencia (Hz)						Celková hodnota [dB(A)]	
		125	250	500	1000	2000	4000		8000
200	40	36	41	37	39	36	28	28	45
400	40	38	39	41	44	47	49	30	53
600	40	38	46	46	49	50	58	45	60
800	40	41	49	50	55	55	56	60	64
1000	40	45	53	54	61	60	57	64	68
1100	40	46	53	56	62	62	59	65	69
200	90	42	43	44	45	45	38	30	51
400	90	40	44	45	48	49	47	34	54
600	90	39	47	47	51	53	55	48	59
800	90	42	50	51	56	56	55	58	63
900	90	44	52	53	59	59	56	61	66
1000	90	46	53	55	61	61	58	63	67
1100	90	47	53	57	62	63	60	64	69

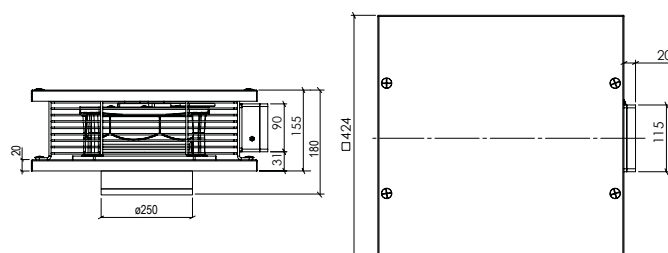
* Akustické parametre ďalších pracovných bodov sú k dispozícii na oddelení AERECO.

Úroveň akustického tlaku dB (A) na streche v závislosti od vzdialenosti.

m ³ /hod.	Pa	Vzdialenosť [m]					
		1	2	3	4	5	6
200	40	37	31	27	25	23	21
400	40	44	38	35	32	30	29
600	40	51	45	42	39	37	36
800	40	55	49	46	43	41	40
1000	40	59	53	50	47	45	44
1100	40	61	55	51	49	47	45
200	90	43	37	33	31	29	27
400	90	46	40	36	34	32	30
600	90	51	45	41	39	37	35
800	90	55	49	45	43	41	39
1000	90	59	53	49	47	45	43
1100	90	60	54	51	48	46	45

Rozmery

[mm]





HAT-250-1D-HD-EX

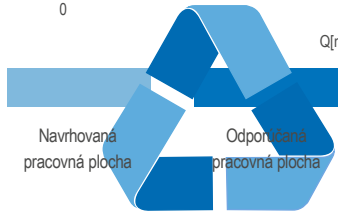
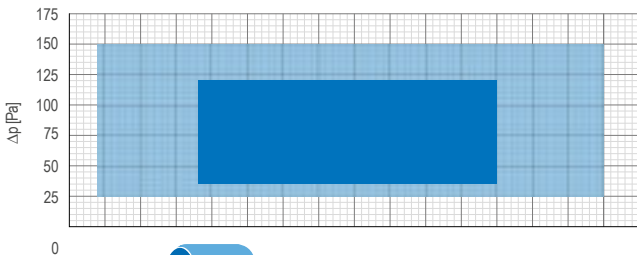
Strešný ventilátor
prietok vzduchu 80 – 1500 m³/hod.

Jednofázový odsávací ventilátor
Inštalácia na strechu budovy
Mechanická odsávací ventilácia
Nové a zrekonštruované budovy

Produkt je chránený
registrovaným dizajnom
Rp.25086

Prietokové charakteristiky

Referenčná norma ISO 5801.



H-G, s.r.o

www.hg.sk

Elektrické charakteristiky

- elektronicky komutovaný EC motor
- jednofázové elektrické napájanie 230 V – 50 Hz
- intenzita prúdu max. 1,7 A
- odporúčaná typ spojovacieho kábla – YKY alebo OWY 3 x 1,5
- požadovaný typ ochrany – nadprúdová ochrana

m ³ /hod.	Pa	Výkon [W]	Prúd [A]	m ³ /hod.	Pa	Výkon [W]	Prúd [A]
200	40	8	0,1	200	100	18	0,2
400	40	13	0,15	400	100	26	0,27
600	40	20	0,23	600	100	36	0,37
800	40	32	0,34	800	100	52	0,51
1000	40	52	0,51	1000	100	73	0,71
1200	40	77	0,75	1200	100	102	0,98
1400	40	114	1,08	1400	100	143	1,32

* Elektrické parametre ďalších pracovných bodov sú k dispozícii na oddelení AERECO.

Hluk

Hladina akustického výkonu ventilátora v nasávacom potrubí.

Vyvinuté v súlade s normami ISO 5136 a ISO 3741

m ³ /hod.	Pa	Frekvencia (Hz)							Celková hodnota [dB(A)]
		125	250	500	1000	2000	4000	8000	
200	40	35	35	35	37	32	27	24	42
400	40	33	39	40	43	45	36	27	49
600	40	37	41	44	47	52	49	35	55
800	40	41	46	49	51	54	58	45	61
1000	40	45	51	53	56	56	62	53	65
1200	40	47	55	57	60	60	65	61	69
1400	40	49	57	60	64	63	66	67	72
200	100	47	45	46	46	44	39	29	53
400	100	43	42	45	48	46	41	30	53
600	100	40	45	48	51	52	49	38	57
800	100	41	47	51	54	55	56	47	61
1000	100	44	50	54	57	57	61	53	65
1200	100	44	55	57	61	60	65	60	69
1400	100	50	56	60	64	63	66	66	72

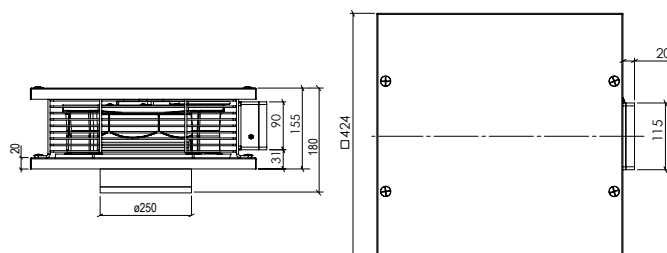
* Akustické parametre ďalších pracovných bodov sú k dispozícii na oddelení AERECO

Úroveň akustického tlaku dB (A) na streche v závislosti od vzdialenosti.

m ³ /hod.	Pa	Vzdialenosť [m]					
		1	2	3	4	5	6
200	40	34	28	24	22	20	18
400	40	41	35	31	29	27	25
600	40	47	41	37	35	33	31
800	40	53	47	43	41	39	37
1000	40	57	51	47	45	43	41
1200	40	61	55	51	49	47	45
1400	40	64	58	54	52	50	48
200	100	45	39	35	33	31	29
400	100	45	39	35	33	31	29
600	100	49	43	39	37	35	33
800	100	53	47	43	41	39	37
1000	100	57	51	47	45	43	41
1200	100	61	55	51	49	47	45
1400	100	64	58	54	52	50	48

Rozmery

[mm]





SBC-250

Montážna základňa pre stropný ventilátor

Odporúčaná rýchlosť prietoku vzduchu: 6 m/s

Montážna základňa pre ventilátor HAT

Odsávacia ventilácia

Inštalácia mimo budovy

Použitie

Stena krytu je vybavená vrstvou gumovej peny, ktoré zlepšuje akustickú a tepelnú izoláciu.

Aplikácia

Konštrukcia bola optimalizovaná na uľahčenie inštalácie ventilátora HAT. Odporúčame použiť SBC-250 s poloohybným tlmičom hluku.

Konštrukcia

Model SBC-250 je na spodnej strane zakončený vystúpeným konektorom, ktorý umožňuje pripojenie k potrubiam. Odporúčame pripojiť model SBC-250 k ventilačnému potrubiu použitím tlmiča SAS.

Vzpriamený model SBC-250 je vybavený tepelnou izoláciou, tlmičmi nárazov a vibrácií a tesnením.

Kód výrobu

SBC-250-125-B-EX

verzia ventilátora:

B – HAT-100-B/HAT-125-B/HAT-160.B

C – HAT-160-C/HAT-200-C/HAT-250-C

D – HAT-250-D

verzia konektora:

Ø 100

Ø 125

Ø 160

Ø 200

Ø 250

typ

model

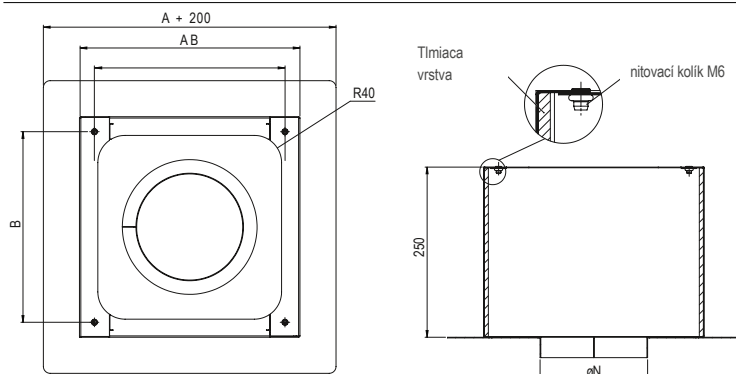
Inštalácia

Model SBC-250 je pripojený prostredníctvom poloohybného tlmiča hluku SAS

Rozmery

Hmotnosť: 3,3 kg

[mm]



	A	B	øN
SBC-250-100-B-EX	327	280	100
SBC-250-125-B-EX	327	280	125
SBC-250-160-B-EX	327	280	160
SBC-250-200-B-EX	327	280	200
SBC-250-160-C-EX	417	370	160
SBC-250-200-C-EX	417	370	200
SBC-250-250-C-EX	417	370	250
SBC-250-250-D-EX	417	370	250



H-G, s.r.o
www.hg.sk



Aereco S.A.
62 rue de Lamirault – Collégien – 77615 MARNE LA VALLEE CEDEX 3 – FRANCÚZSKO – tel. +33 1 60 06 26 63 – fax +33 1 64 80 47 26
www.aereco.com