



VBP+ Ventilátor pre hybridné vetranie

Štandardné označenie

Charakteristika prietoku vzduchu

Max. prietok vzduchu	m ³ /h
Max. tlak	Pa

Elektrika

Typ motora	
Napájanie	
Max. spotreba	W
IP krytie	
Riadenie	

Charakteristika

Hmotnosť	kg
Farba	
Materiál (hlavná časť)	
Externé rozmery	mm

Inštalácia

Počet dostupných pripojení	
Výstup	
Inštalácia	mm

Prevádzka

Priamo-hnané lopatkové koleso	
Max. rýchlosť	RPM

Riadiaci systém (MS)

Hlavný modul	
Modul ventilátora	
Počet skupín ventilátorov na hlavný modul	
Počet ventilátorov v skupine	
Elektrický box (neobsahuje)	
Indikátor chýb (alebo modulov)	
Monitoring výkonu pre ostatné ventilátory	
Stop ventilátorov v skupine, ak 1 v poruche	
Hybridné riadenie: prirodzené / nútené	
Výstup alarmu (relátkový výstup)	
Teplotný senzor	

VBP+

VB21116 (ST) / VB21124 (MS)

1 000 (20 Pa)

35 Pa (@200 m³/h)

EC (Elektronická komutácia)

230 VAC, 50-60 Hz

42

IP54

so zabudovaným potenciometrom (ST) alebo riadiacim systémom (MS)

20

kovová šedá / čierna

pozinkovaný plech / PE

904 / ø610

1

ø354

inštalácia na terasu, vrch potrubia / 3 x skrutka ø8

hriadeľom / spojkou motora

650

ref. VB21119

ref. VB21118

1 do 5

1 do 5

IP65, DIN lišta

■

■

■

■

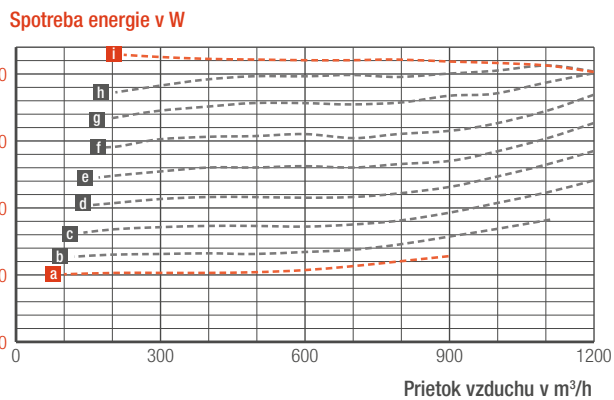
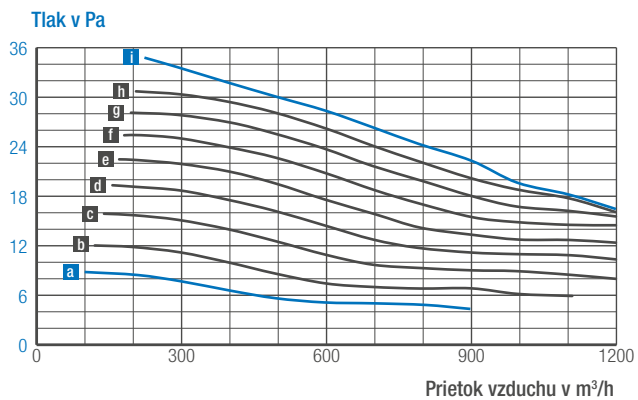
5 V - max. 200 mA

špeciálny

Poznámka: indikovaný tlak je **statický** tlak

■ štandard ☒ nutný

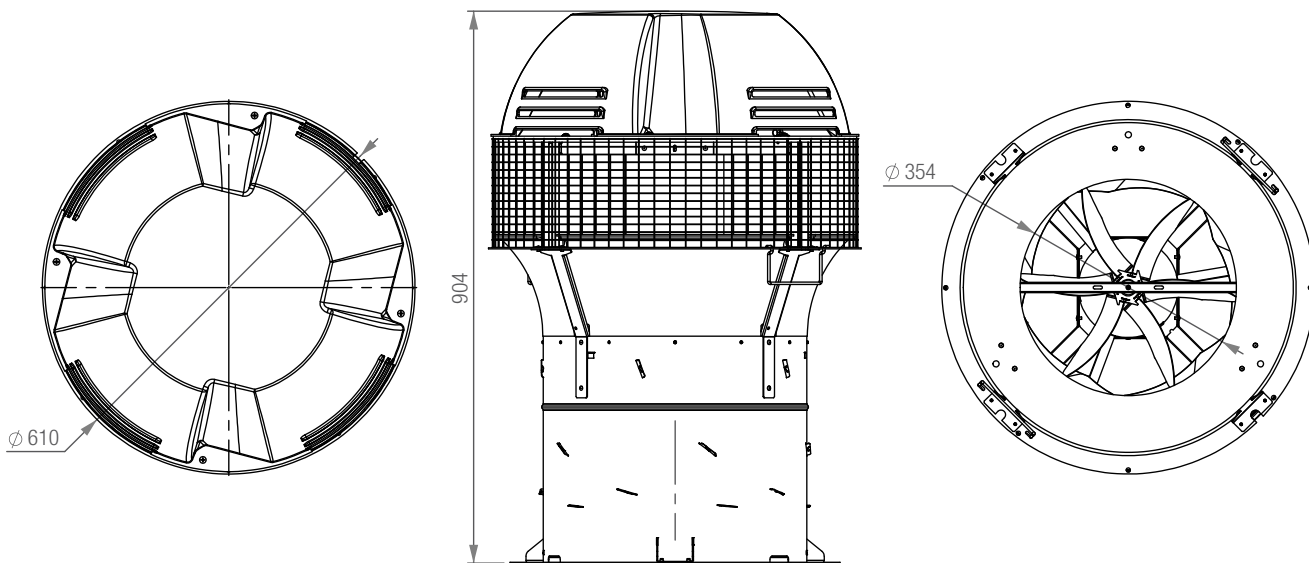
Prietok, tlak a spotreba



— Minimálna a maximálna rýchlosť
 — Priemerné krivky (príklady)

--- Minimálna a maximálna rýchlosť
 --- Priemerné krivky (príklady)

Rozmery v mm



Komponenty riadiaceho systému (MS)

