



VŠEOBECNÁ
MECHANICKÁ
ODSÁVACIA
VENTILÁCIA

NOVÉ



VCR

Ventilátor

4 modely ventilátorov:

prietok vzduchu od 0 m³/hod. až do 3500 m³/hod.,
tlak až 350 Pa.



Automatická úprava
prevádzkových parametrov



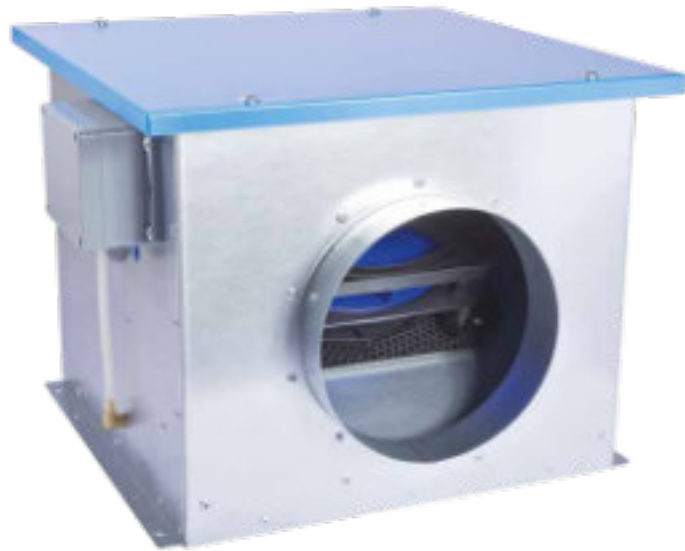
Elektronicky komutovaný
EC motor



Kompatibilné
s produktmi HIGRO®



Jednoduchá údržba:
ventilátor má
kryt, ktorý sa ľahko otvára



Centrálny odsávací ventilátor pre DCV nútené vetranie

K dispozícii sú štyri modely ventilátorov VCR s výkonom od 0 m³/hod. až do 3500 m³/hod., ktoré sa hodia do bytových domov, kancelárií a iných typov budov. Ventilátory VCR sú prispôbené na fungovanie v interiéri (horizontálne a vertikálne) a v meniacich sa poveternostných podmienkach v exteriéri (horizontálne).

Konštrukcia

Ventilátor VCR je vybavený jednofázovým (230 V, 50 Hz, bezkontaktným) elektronicky komutovaným EC motorom. Motory sú prispôbené pre bezproblémové riadenie otáčok v rámci celého rozsahu. Skelet ventilátora je vyrobený z pozinkovaného ocelového plechu, pričom horný kryt má farebnú práškovú povrchovú úpravu.

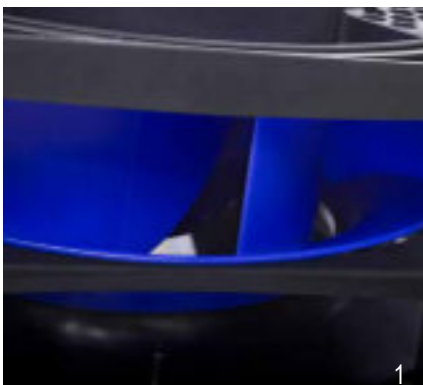
Automatická regulácia

Ventilátor VCR pomocou integrovaného regulátora otáčok automaticky prispôbuje svoj výkon podľa miery otvorenia HIGRO® prírodných štrbín vzduchu a odsávacích mriežok. To znamená, že regulátor pri nízkom prietoku zníži otáčky ventilátora, pričom zohľadní aj nižší odpor prietoku vzduchu v potrubí. Pri zvýšenom prietoku vzduchu spôsobenom otvorenými odsávacími mriežkami sa otáčky ventilátora automaticky zvýšia.

Automatická regulácia prevádzkových parametrov znižuje aj samotnú spotrebu ventilátora.

Jednoduchšia údržba

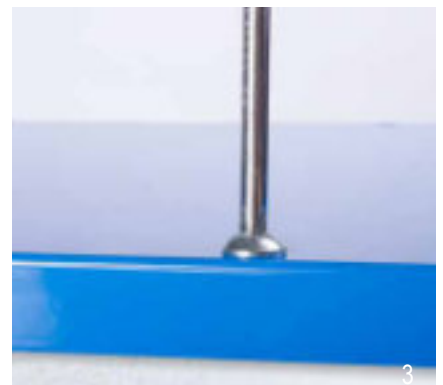
Ventilátory VCR majú kryt, ktorý umožňuje priamy prístup k motoru na čistenie vrtule. Kryt je uchytý so štyrmi skrutkami a ľahko demontovateľný. Regulátor otáčok je vybavený integrovaným vypínačom umožňujúcim vykonávanie údržby.



1



2



3



Ventilátor VCR

Štandardný kód

VCR-31-HD-EX

VCR-32-HD-EX

VCR-33-HD-EX

VCR-34-HD-EX

Vlastnosti prietoku vzduchu

Max. prietok vzduchu	m ³ /hod.	500	800	1400	3500
Max. tlak	Pa	320	350	350	310

Hluk

Hladina akustického výkonu ventilátora v nasávacom potrubí	dB (A)	400 m ³ /hod. pri 100 Pa	600 m ³ /hod. pri 120 Pa	1000 m ³ /hod. pri 120 Pa	2500 m ³ /hod. pri 150 Pa
Celková hodnota		59	60	65	63

Elektrické zapojenie

Napájaci zdroj		230 VAC/50 Hz	230 VAC/50 Hz	230 VAC/50 Hz	230 VAC/50 Hz
Typ motora		synchronný jednofázový			
Max. spotreba energie	W	170	170	170	400
Odporúčaný typ spojovacieho kábla		YKY alebo OWY 3x1,5			
Požadovaný typ ochrany		nadprúd			

Vlastnosti

Hmotnosť	kg	11	12,2	14	20
Farba		kovová, horný kryt 5015			
Materiál (hlavný)		pozinkovaný ocelový plech			
Rozmery A-B-H C-D-E	mm	430-430-280 470-140-162	430-430-340 470-160-190	550-550-430 590-215-310	750-600-550 790-275-420

Inštalácia

Prívod Y	mm	ø 160	ø 200	ø 315	ø 400
Sieťový zdroj		na ventilátore			

Inštalácia

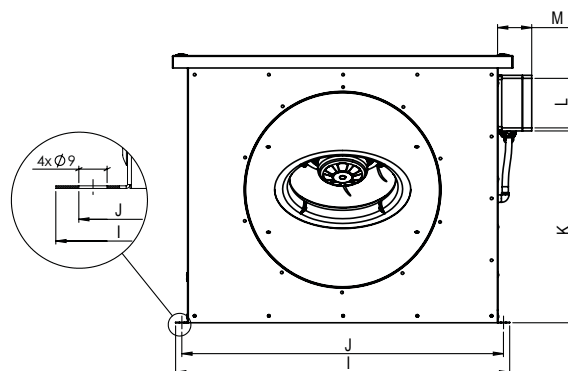
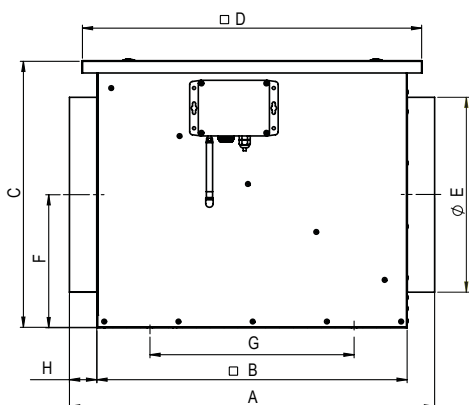
inštalácia v exteriéri iba v horizontálnej polohe; inštalácia v interiéri vo vertikálnej alebo horizontálnej polohe; pripoje- nie potrubia pomocou ohybných konektorov; použite vibračný izolátor od spoločnosti AERECO

Údržba

Vykonávanie údržby umožňuje integrovaný prepínač		je súčasťou			
Čistenie		kryt, ktorý sa ľahko otvára (4 skrutky)			

Prevádzka

Rotor s priamym pohonom		■	■	■	■
Max. otáčky	ot./min	3930	3230	2480	1550





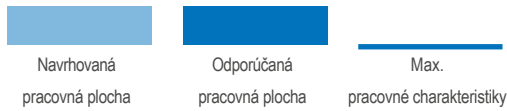
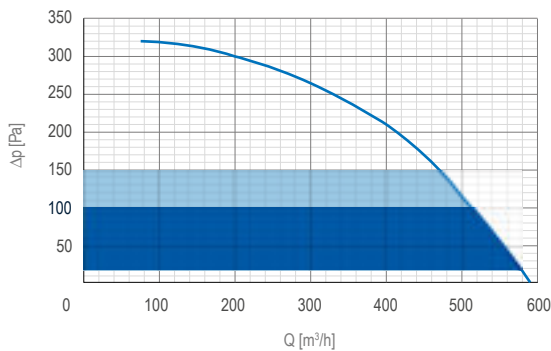
VCR-31-HD-EX

Ventilátor
prietok vzduchu 0 – 500 m³/hod.

Jednofázový odsávací ventilátor
Inštalácia vo vnútri alebo mimo budovy
Mechanická odsávací ventilácia
Nové a zrekonštruované budovy

Prietokové charakteristiky

Referenčná norma ISO 5801.



Elektrické charakteristiky

- elektronicky komutovaný EC motor
- jednofázové elektrické napájanie 230 V – 50 Hz
- max. výkon 170 W
- max. prúd 1,7 A
- odporúčany typ spojovacieho kábla – YKY alebo OWY 3 x 1,5
- požadovaný typ nadprúdovej ochrany

Pracovné parametre	Výkon [W]	Prúd [A]
300 m ³ /hod. pri 100 Pa	22	0,24
350 m ³ /hod. pri 100 Pa	26	0,28
400 m ³ /hod. pri 100 Pa	31	0,33
450 m ³ /hod. pri 100 Pa	37	0,39
500 m ³ /hod. pri 100 Pa	45	0,46

Hluk

Hladina akustického výkonu ventilátora v nasávacom potrubí.

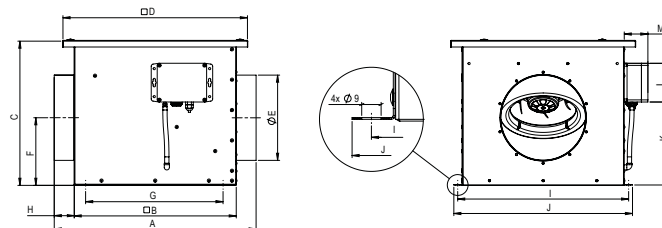
Frekvencia (Hz)	Lws [dB(A)]							Celková hodnota [dB(A)]
	125	250	500	1000	2000	4000	8000	
300 m ³ /hod. pri 100 Pa	36	43	46	48	49	47	39	54
350 m ³ /hod. pri 100 Pa	38	45	48	51	51	49	43	56
400 m ³ /hod. pri 100 Pa	40	48	50	53	53	51	47	59
450 m ³ /hod. pri 100 Pa	42	50	52	55	55	53	50	61
500 m ³ /hod. pri 100 Pa	43	53	55	57	58	55	53	63

Vyvinuté v súlade s normami ISO 5136 a ISO 3741.

Frekvencia (Hz)	Lws [dB(A)]							Celková hodnota [dB(A)]
	125	250	500	1000	2000	4000	8000	
300 m ³ /hod. pri 50 Pa	35	41	44	46	46	44	35	52
350 m ³ /hod. pri 50 Pa	38	44	47	49	50	48	41	55
400 m ³ /hod. pri 50 Pa	40	48	49	52	52	51	46	58
450 m ³ /hod. pri 50 Pa	42	51	52	54	55	53	50	61
500 m ³ /hod. pri 50 Pa	44	54	54	57	57	55	54	63

Rozmery

[mm]



A	B	C	D	ØE	F	G	H	I	J	K	L	M
470	378	280	430	160	140	320	45	415	400	162	90	55



VCR-32-HD-EX

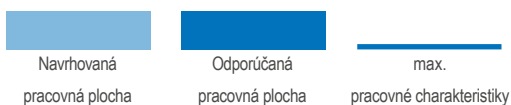
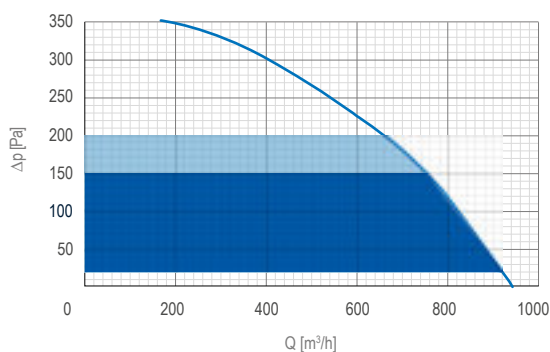
Ventilátor

prietok vzduchu 0 – 800 m³/hod.

Jednofázový odsávací ventilátor
Inštalácia vo vnútri alebo mimo budovy
Mechanická odsávací ventilácia
Nové a zrekonštruované budovy

Prietokové charakteristiky

Referenčná norma ISO 5801.



Elektrické charakteristiky

- elektronicky komutovaný EC motor
- jednofázové elektrické napájanie 230 V – 50 Hz
- výkon 170 W
- max. prúd 1,7 A
- odporúčany typ spojovacieho kábla – YKY alebo OWY 3 x 1,5
- požadovaný typ nadprúdovej ochrany

Pracovné parametre	Výkon [W]	Prúd [A]
400 m ³ /hod. pri 120 Pa	32	0,33
500 m ³ /hod. pri 120 Pa	39	0,39
600 m ³ /hod. pri 120 Pa	47	0,49
700 m ³ /hod. pri 120 Pa	58	0,56
800 m ³ /hod. pri 120 Pa	71	0,63

Hluk

Hladina akustického výkonu ventilátora v nasávacom potrubí.

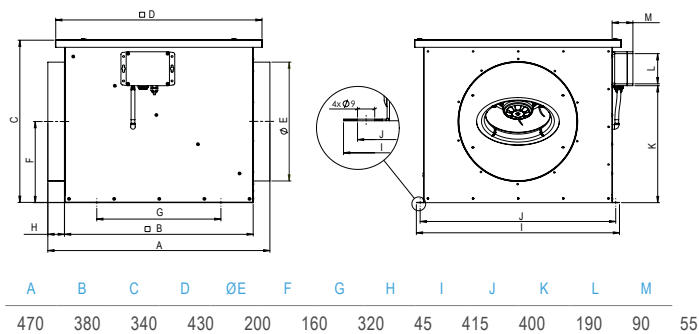
Frekvencia (Hz)	Lws [dB(A)]	125	250	500	1000	2000	4000	8000	Celková hodnota [dB(A)]
400 m ³ /hod. pri 120 Pa		41	49	48	50	51	47	37	57
500 m ³ /hod. pri 120 Pa		39	48	48	52	53	51	42	58
600 m ³ /hod. pri 120 Pa		40	49	49	53	54	54	49	60
700 m ³ /hod. pri 120 Pa		41	50	50	54	56	55	55	62
800 m ³ /hod. pri 120 Pa		42	51	52	57	57	55	58	64

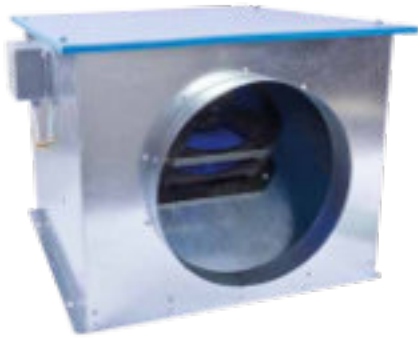
Vyvinuté v súlade s normami ISO 5136 a ISO 3741.

Frekvencia (Hz)	Lws [dB(A)]	125	250	500	1000	2000	4000	8000	Celková hodnota [dB(A)]
400 m ³ /hod. pri 60 Pa		40	40	42	45	47	48	31	53
500 m ³ /hod. pri 60 Pa		39	43	44	47	49	54	37	56
600 m ³ /hod. pri 60 Pa		38	46	46	50	51	57	46	59
700 m ³ /hod. pri 60 Pa		40	48	48	52	53	57	55	61
800 m ³ /hod. pri 60 Pa		41	49	50	55	56	55	59	63

Rozmery

[mm]





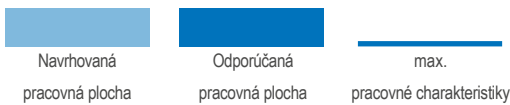
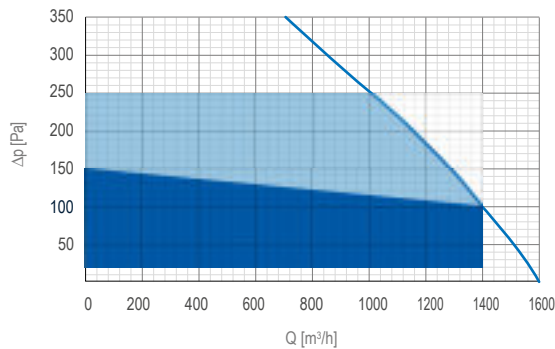
VCR-33-HD-EX

Ventilátor
prietok vzduchu 0 – 1400 m³/hod.

Jednofázový odsávací ventilátor
Inštalácia vo vnútri alebo mimo budovy
Mechanická odsávací ventilácia
Nové a zrekonštruované budovy

Prietokové charakteristiky

Referenčná norma ISO 5801.



Elektrické charakteristiky

- elektronicky komutovaný EC motor
- jednofázové elektrické napájanie 230 V – 50 Hz
- výkon 170 W
- max. prúd 1,75 A
- odporúčaná typ spojovacieho kábla – YKY alebo OWY 3 x 1,5
- požadovaný typ nadprúdovej ochrany

Pracovné parametre	Výkon [W]	Prúd [A]
600 m ³ /hod. pri 100 Pa	36	0,37
800 m ³ /hod. pri 100 Pa	52	0,51
1000 m ³ /hod. pri 100 Pa	73	0,71
1200 m ³ /hod. pri 100 Pa	102	0,98
1400 m ³ /hod. pri 100 Pa	143	1,32

Hluk

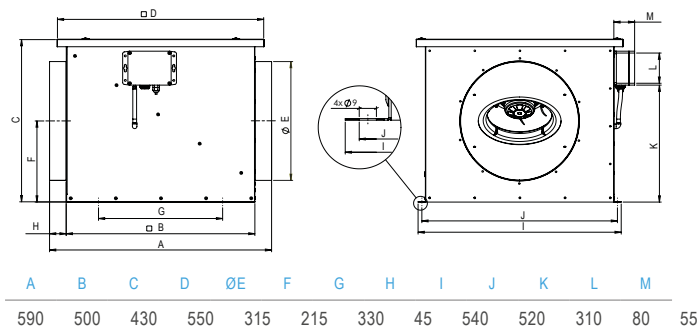
Hladina akustického výkonu ventilátora v nasávacom potrubí.

Frekvencia (Hz)	L _{ws} [dB(A)]							Celková hodnota [dB(A)]
	125	250	500	1000	2000	4000	8000	
600 m ³ /hod. pri 100 Pa	40	45	48	51	52	49	38	57
800 m ³ /hod. pri 100 Pa	41	47	51	54	55	56	47	61
1000 m ³ /hod. pri 100 Pa	44	50	54	57	57	61	53	65
1200 m ³ /hod. pri 100 Pa	44	55	57	61	60	65	60	69
1400 m ³ /hod. pri 100 Pa	50	56	60	64	63	66	66	72
600 m ³ /hod. pri 120 Pa	41	47	49	52	53	49	39	58
800 m ³ /hod. pri 120 Pa	41	48	51	55	56	56	47	61
1000 m ³ /hod. pri 120 Pa	43	50	54	58	58	61	53	65
1200 m ³ /hod. pri 120 Pa	44	54	57	61	61	64	60	68
1400 m ³ /hod. pri 120 Pa	51	57	60	64	63	66	66	72

Vyvinuté v súlade s normami ISO 5136 a ISO 3741.

Rozmery

[mm]





VCR-34-HD-EX

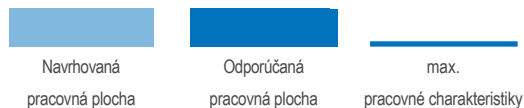
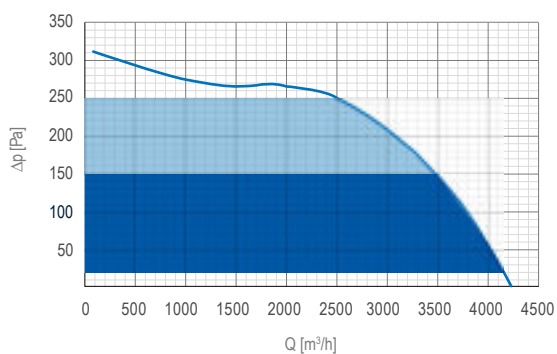
Ventilátor

prietok vzduchu 0 – 3500 m³/hod.

Jednofázový odsávací ventilátor
Inštalácia vo vnútri alebo mimo budovy
Mechanická odsávacia ventilácia
Nové a zrekonštruované budovy

Prietokové charakteristiky

Referenčná norma ISO 5801.



Hluk

Hladina akustického výkonu ventilátora v nasávacom potrubí.

Frekvencia (Hz)	L _{ws} [dB(A)]							Celková hodnota [dB(A)]
	125	250	500	1000	2000	4000	8000	
1500 m ³ /hod. pri 100 Pa	40	46	50	51	50	44	34	56
2000 m ³ /hod. pri 100 Pa	42	48	52	54	54	50	39	59
2500 m ³ /hod. pri 100 Pa	43	52	56	57	57	54	43	62
3000 m ³ /hod. pri 100 Pa	45	52	58	59	59	57	48	65
3500 m ³ /hod. pri 100 Pa	50	54	59	61	62	59	53	67
1500 m ³ /hod. pri 150 Pa	46	55	55	55	53	48	38	61
2000 m ³ /hod. pri 150 Pa	43	51	55	55	55	53	44	61
2500 m ³ /hod. pri 150 Pa	44	51	57	58	58	55	46	63
3000 m ³ /hod. pri 150 Pa	50	53	58	60	60	58	49	65
3500 m ³ /hod. pri 150 Pa	47	54	60	61	62	60	53	67

Vyvinuté v súlade s normami ISO 5136 a ISO 3741.

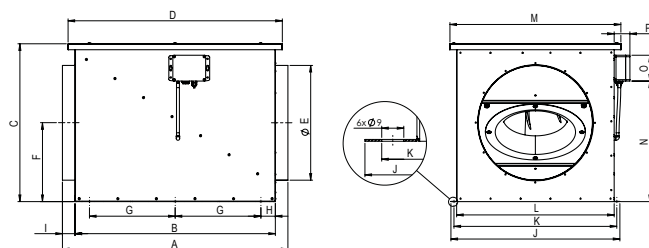
Elektrické charakteristiky

- elektronicky komutovaný EC motor
- jednofázové elektrické napájanie 230 V – 50 Hz
- výkon 400 W
- max. prúd 2 A
- odporúčany typ spojovacieho kábla – YKY alebo OWY 3 x 1,5
- požadovaný typ nadprúdovej ochrany

Pracovné parametre	Výkon [W]	Prúd [A]
1500 m ³ /hod. pri 100 Pa	80	0,38
2000 m ³ /hod. pri 100 Pa	113	0,51
2500 m ³ /hod. pri 100 Pa	154	0,69
3000 m ³ /hod. pri 100 Pa	210	0,93
3500 m ³ /hod. pri 100 Pa	282	1,24

Rozmery

[mm]



A	B	C	D	ØE	F	G	H	I	J	K	L	M	N	O	P
790	700	550	750	400	275	300	50	45	590	570	550	600	420	90	55



H-G, s.r.o
www.hg.sk



Aereco S.A.
62 rue de Lamirault – Collégien – 77615 MARNE LA VALLEE CEDEX 3 – FRANCÚZSKO – tel. +33 1 60 06 26 63 – fax +33 1 64 80 47 26
www.aereco.com