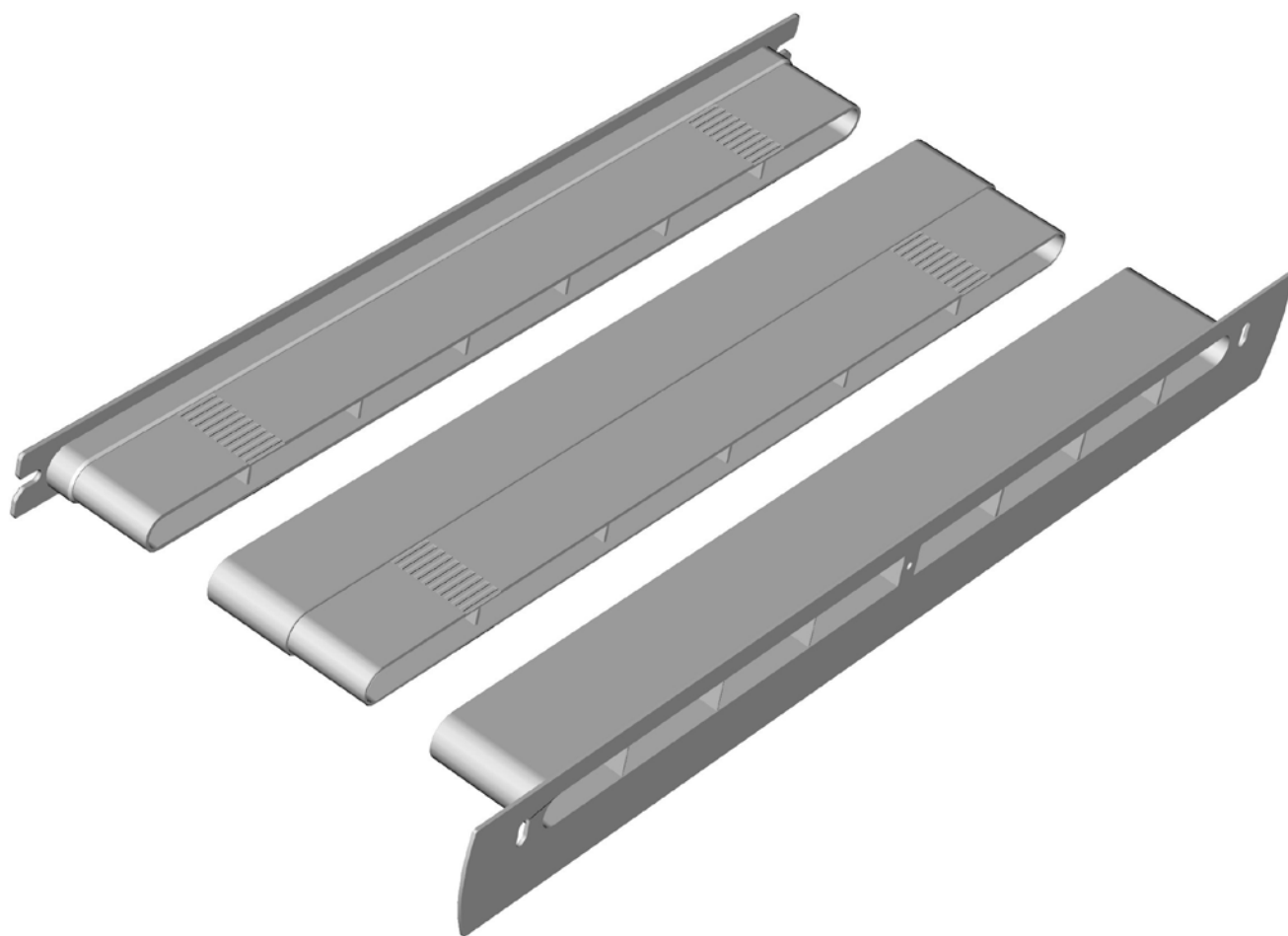


**E-TFR**

## OKENNÁ TELESKOPICKÁ PRECHODKA



## Ochrana okna a garancia prúdenia vzduchu

E-TFR zabezpečuje plynulé prúdenie vzduchu od vonkajšieho krytu k prírodnej štrbine vzduchu cez profil okna, pričom ho chráni od podchladenia a vnútornej kondenzácie.

Jeho implementáciou je zaručený dostatočný prierez pre prietok vzduchu potrebný pre vetranie miestnosti. Prechodka sa skladá z dvoch do seba zapadajúcich častí a z voliteľného predĺženia, s ktorým je možné pokryť široký rozsah hrúbok okenných profilov, 50-130 mm\*. K dispozícii sú dve verzie EMM/EHA a EHA2 verzia.

### Zabraňuje vnútornému podchladzovaniu okna (1)

Tým, že E-TFR teleskopická prechodka zabezpečuje plynulý prietok vzduchu od vonkajšieho krytu k prírodnej štrbine, zabraňuje podchladzovaniu vnútorného profilu okna. Týmto sa znižuje riziko kondenzácie vo vnútri profilu a zachovávajú tepelné vlastnosti okna, čo platí hlavne o hliníkových oknách.

### Hodí sa pre väčšinu okenných profilov, tenkých aj hrubých (2)

S dvoma do seba zapadajúcimi časťami príp. dodatočným predĺžovákom je možné E-TFR použiť pri okenných profiloch hrúbky od 50 do 130 mm \*. Klipy na E-TFR umožňujú zabezpečiť správne spojenie komponentov v rámci profilu.



Zabraňuje vnútornému podchladzovaniu okna (chráni pred kondenzáciou).



Zachováva termálnu charakteristiku okna.



Optimalizuje akustiku prírodnej štrbiny.

Zabezpečuje potrebný prierez.

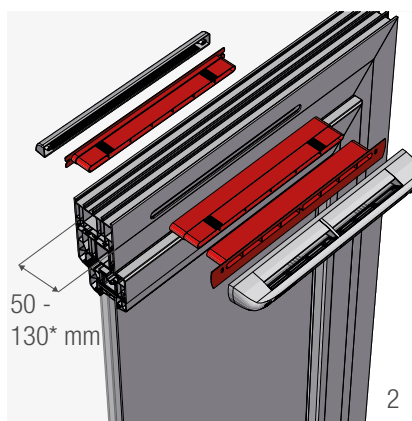
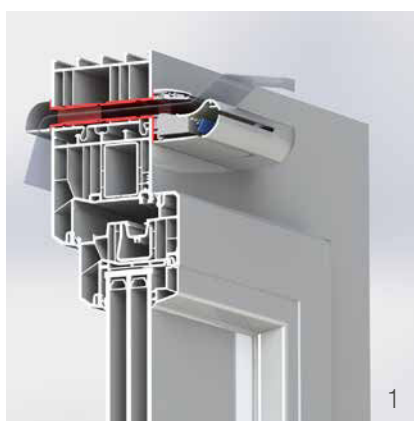
Prispôsobuje sa hrúbke okna.



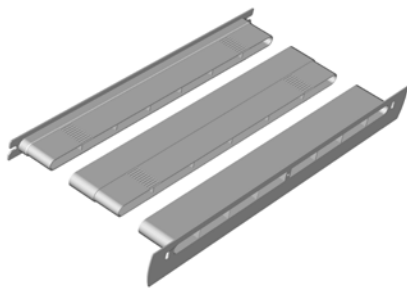
Estetická integrácia: navrhnuté pre Aereco štrbiny.



Jednoduchá inštalácia: upevnenie cez diery Aereco štrbín a vonkajších krytov.



\* Okenné profily, ktorých hrúbka sa pohybuje medzi 71 a 81 mm, vyžadujú zrezanie predĺžováku a častí, kt. sú v styku s prírodnou štrbinou. Pri viac ako 120 mm, sa odporúča spoje jednotlivých komponentov pretesniť silikónom, aby bola zaistená tesnosť zostavy.

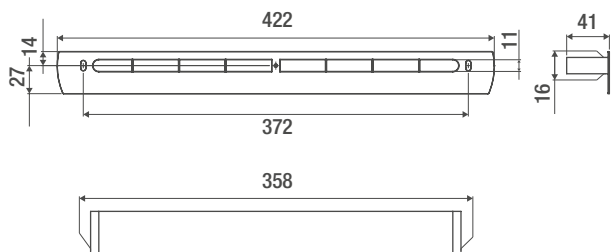


## E-TFR Okenná teleskopická prechodka

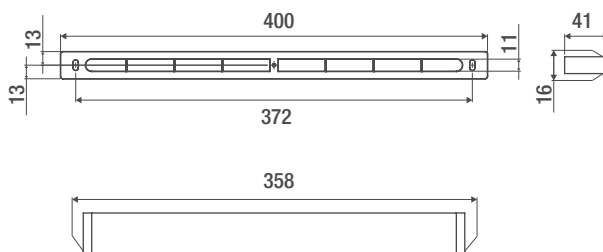
	E-TFR emm	E-TFR eha2	E-TFR s
<b>Štandardný kód</b>	AEA1150	AEA1151	AEA1152
Popis	Kit - okenná prechodka pre EMM	Kit - okenná prechodka pre EHA2	Rozširovák pre E-TFR
Kompatibilita s prívodnou štrbinou	EMM EHA	EHA <sup>2</sup>	EMM EHA EHA <sup>2</sup>
Veľkosť otvoru	3 600	3 600	3 600
<b>Charakteristika</b>			
Váha	100	109	52
Farba	biela	biela	biela
Materiál	PS	PS	PS
<b>Inštalácia</b>			
Kompatibilná hrúbka okna	50 do 71 mm	50 do 71 mm	81 do 130 mm (AEA1150 alebo AEA1151 nutné)*
Rozmery otvoru	L x h = 359 x 16 mm (minimálne rozmery)		
Konfigurácia	Pevná časť - pevná časť alebo mobilná časť - mobilná časť		
Kompatibilný typ okna	PVC, hliník, drevo, mix		
Montáž	Vložte komponenty do otvoru s dorazom na profilom okna. Upevnite skrutkami vonkajšieho krytu a prívodnej štrbiny.		

\* Okenné profily, ktorých hrúbka sa pohybuje medzi 71 a 81 mm, vyžadujú zrezanie predlžovákú a častí, kt. sú v styku s prívodnou štrbinou. Pri viac ako 120 mm, sa odporúča spoje jednotlivých komponentov pretesniť silikónom, aby bola zaistená tesnosť celej zostavy.

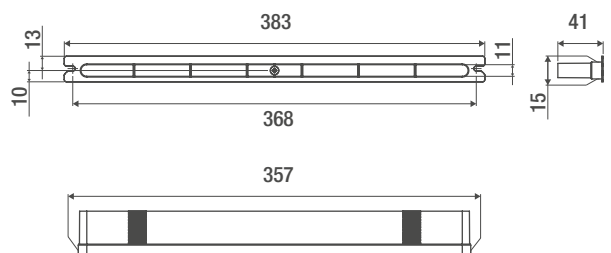
E-TFR EHA<sup>2</sup> (inlet part)



E-TFR EMM (inlet part)



E-TFR (canopy part, common)



E-TFR s (extension sleeve)

