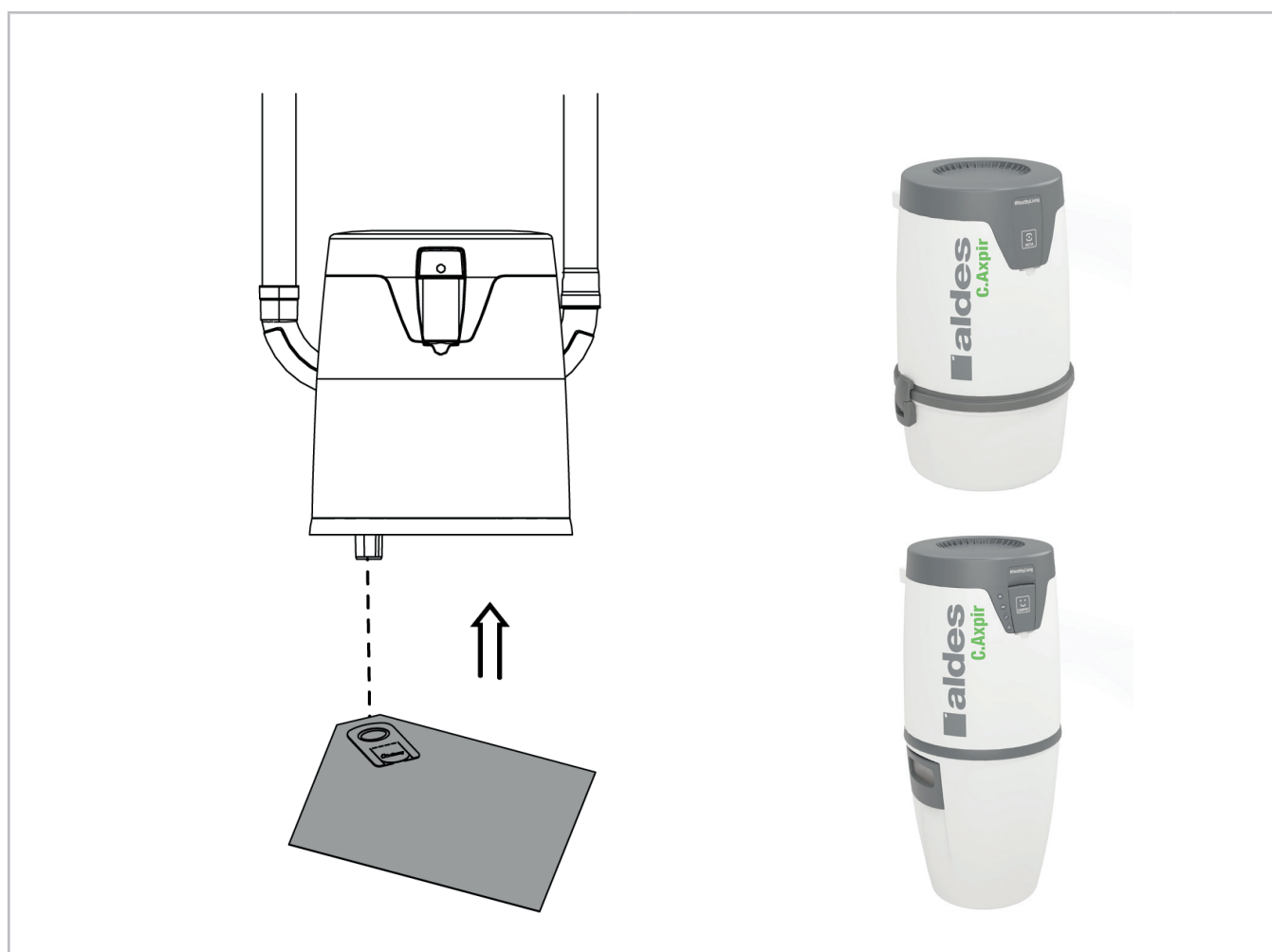


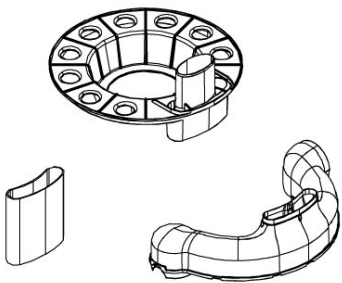
# Sac à poussière / C.Axpir® Initia & C.Axpir® Comfort

Dust bag - Staubbeutel - stofzak -  
Bolsa de polvo - Sacchetto per la  
polvere

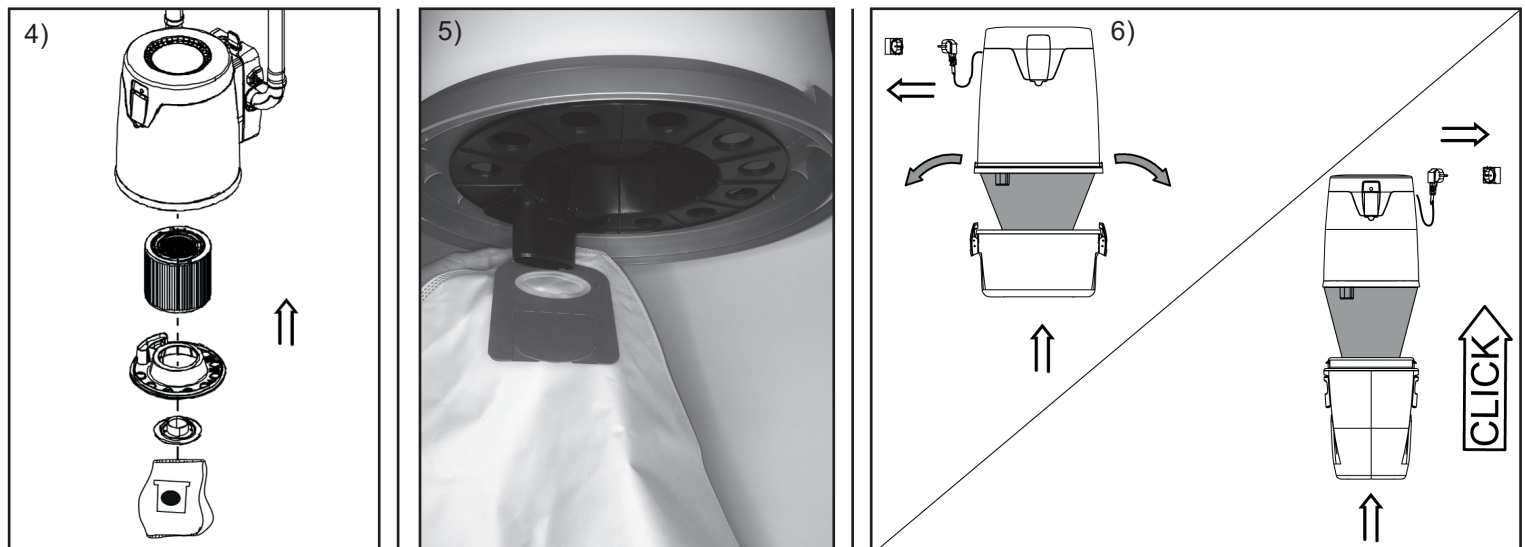
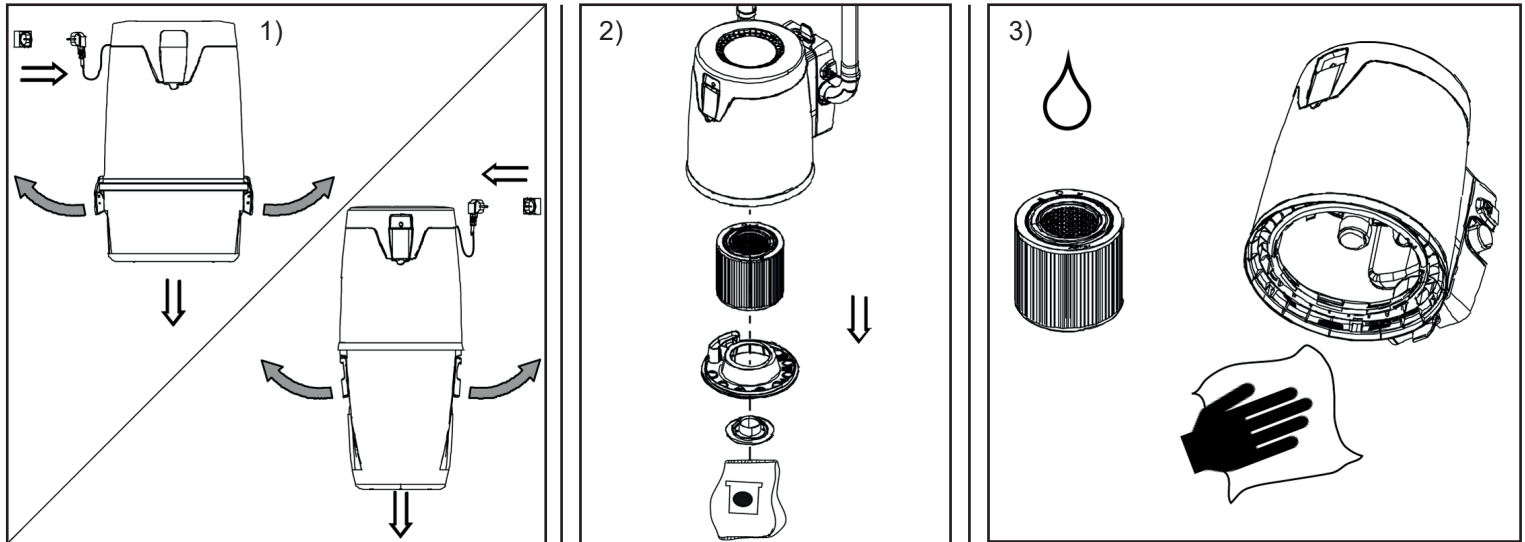
Notice d'installation	<b>FR</b>
Installation instructions	<b>EN</b>
Installationsanleitung	<b>DE</b>
Installatie instructies	<b>NL</b>
Manual de instalación	<b>ES</b>
Manuale di installazione	<b>IT</b>



[www.aldes.com](http://www.aldes.com)



- FR** Pour la première installation, le kit réf. 11071184 est obligatoire !
- EN** For first installation, the kit ref. 11071184 is compulsory !
- DE** Für die Erstinstallation das Kit ref. 11071184 obligatorisch !
- NL** Voor de eerste installatie is de kit ref. 11071184 is verplicht !
- ES** Para la primera instalación, el kit ref. 11071184 es obligatorio !
- IT** Per la prima installazione, il kit rif. 11071184 è obbligatorio !



- FR** Un sac à poussière usagé est un déchet ménager; il ne peut pas être composté.
- EN** A used dust bag is household waste; it cannot be composted.
- DE** Ein gebrauchter Staubbeutel ist Hausmüll; es kann nicht kompostiert werden.
- NL** Een gebruikte stofzak is huishoudelijk afval; het kan niet worden gecomposteerd.
- ES** Una bolsa de polvo usada es basura doméstica; no se puede compostar.
- IT** Un sacchetto per la polvere usato è un rifiuto domestico; non può essere compostato.