



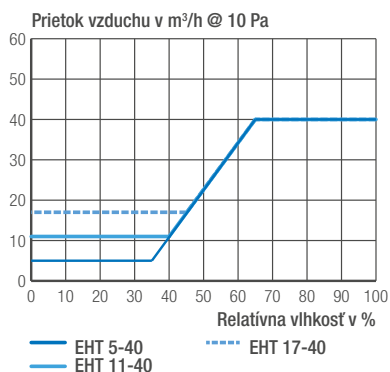
EHT Nástenná prívodná štrbina

	EHT 5-40	EHT 11-40	EHT 17-40	kit EHT 5-40 #1	kit EHT 5-40 #2	Akustický kit EHT 5-40	EFT24	EFT40
Štandardné označenie	EHT780	EHT957	EHT022	EHT816	EHT815	EHT969	EFT840	EFT026
Charakteristika prietoku vzduchu								
Reakcia na vlhkosť	■	■	■	■	■	■	-	-
Uzatvárací mechanizmus	■	-	-	■	■	■	-	-
Prietok vzduchu (min.-max.) @ 10 Pa	m ³ /h 5-40	11-40	17-40	5-40	5-40	5-40	24	40
Prierez pri max. otvorení	mm ² 4 000	4 000	4 000	4 000	4 000	4 000	4 000	4 000
Zloženie								
Štrbina (EHT)	■	■	■	■	■	■	■	■
ø100 mm potrubie, dĺžka 350 mm	☒	☒	☒	■	■	■	☒	☒
Akustická pena pre ø100 mm potrubie	☒	☒	☒	-	-	■	☒	☒
Akustická pena pre ø125 mm potrubie	☒	☒	☒	-	-	-	☒	☒
Odnímateľný filter proti hmyzu (F-EHT)	☒	☒	☒	-	■	-	☒	☒
Akustická pena pre A-EHT kryt	☒	☒	☒	-	-	■	☒	☒
Štandardný kryt s mriežkou proti (A-EHT-AM)	☒	☒	☒	■	-	■	☒	☒
Štandardný vonkajší kryt (A-EHT)	☒	☒	☒	-	■	-	☒	☒
Charakteristika								
Hmotnosť	g 489	489	489	862	962	988	382	382
Farba	biela	biela	biela	biela	biela	biela	biela	biela
Materiál	PS	PS	PS	PS	PS	PS	PS	PS
Montáž								
Hrdlo *	mm ø100	ø100	ø100	ø100	ø100	ø100	ø100	ø100
Priemer potrubia v stene	mm	ø100 or ø125			ø100		ø100 or ø125	
Montáž na rolety	■	■	■	-	-	-	■	■
Montáž na stenu	■	■	■	■	■	■	■	■
Určené pre				spálňu / obývaciu izbu				

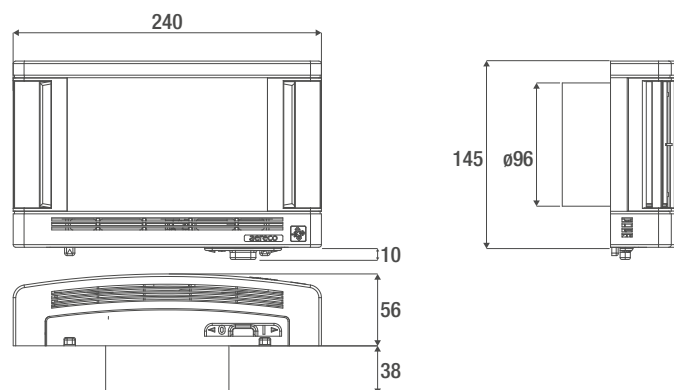
* existuje aj vo verzii bez hrdla

■ štandard / zahrnuté ☒ kompatibilné

Charakteristika prietoku vzduchu



Rozmery v mm





Nástenné kryty a príslušenstvo

Štandardné označenie

Popis

Kompatibilita s prívodnými štrbinami

Charakteristika

Hmotnosť

Farba

Materiál

Mriežka proti hmyzu / sito

Montáž

Potrubie

Inštalácia na vonkajšiu stranu potrubia

*možnosť pre krytia potrubia až do $\varnothing 125$ mm.

A-EHT

AEA775

Nástenný kryt

EHT,
kruhová nástenná štrbina

243

biela

PVC

-

 $\varnothing 100^*$

■

A-EHT AM

AEA778

Nástenný kryt s mriežkou proti hmyzu

EHT,
kruhová nástenná štrbina

243

biela

PVC

■

 $\varnothing 100^*$

■

F-EHT

AEA774

Odnímateľný filter pre $\varnothing 100$ mm tubeEHT,
 $\varnothing 100$ mm potrubie

36

biela

PE

■

 $\varnothing 100$

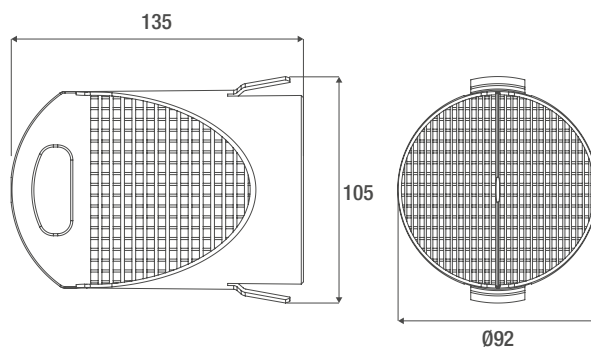
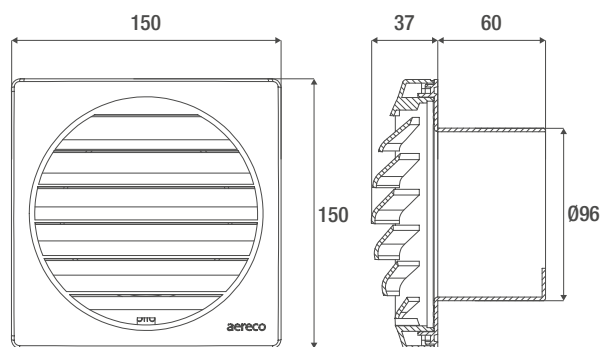
■

■ štandard

Rozmery v mm

A-EHT / A-EHT AM

F-EHT





ACW Obmedzovač prietoku vzduchu pre nástenné prívodné štrbiny

Štandardné označenie

Popis
Kompatibilita s prívodnými štrbinami

Charakteristika

Hmotnosť
Farba
Materiál
Mriežka proti hmyzu/pre pážka

Montáž

Potrubie

ACW

AEA064

obmedzovač: obmedzuje prietok na 40 m³/h
EHT, kruhová nástenná štrbina

30

biela

PS, silikón

-

ø100 ø125 (s adaptérom ref. AEA086)

Adaptér pre ACW in ø125 mm potrubie

AEA086

adaptér pre ø125 mm potrubie
EHT, kruhová nástenná štrbina

57

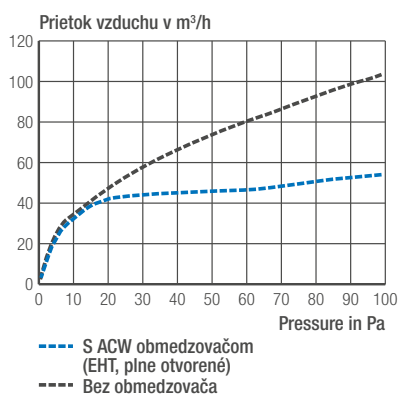
sivá

PVC + guma

-

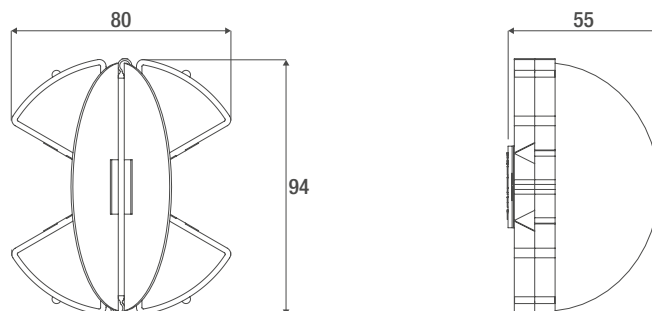
ø125

Charakteristika prietoku vzduchu



Rozmery v mm

ACW pre ø100 mm potrubie



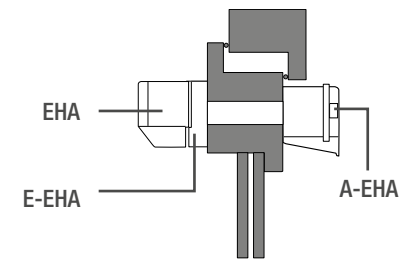
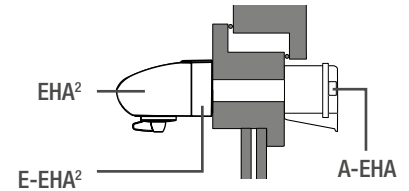
EHA² EHA EHT

Akustické kombinácie prívodných štrbín vzduchu, krytov a príslušenstva

EHA ²				
Akustika (kombinácie)	Komb č.1	Komb č.2	Komb č.3	Komb č.4
EHA ² štrbina @ max. otvorení=35 m ³ /h @10 Pa	■	■	■	■
Zosilnená akustická priečka (E-EHA ²)	-	■	-	■
Akustický kryt s mriežkou proti hmyzu(A-EHA)	-	-	■	■
Kryty (AP, AS or AC)	■	■	-	-
Dn,e,w (C ; Ctr) Akustický útlm v dB	37 (0 ; 0)	39 (0 ; 0)	41 (0 ; -1)	42 (0 ; 0)

S AP, AS alebo AC krytmi. Viď. viac kombinácií v nasledovnej tabuľke:

EHA				
Akustika (kombinácie)	Komb č.1	Komb č.2	Komb č.3	Komb č.4
EHA štrbina @ max. otvorení=35 m ³ /h@10 Pa	■	■	■	■
Akustická priečka (E-EHA)	-	■	-	■
Akustický kryt s mriežkou proti hmyzu-EHA)	-	-	■	■
Kryty (AP, AS or AC)	■	■	-	-
Dn,e,w (C ; Ctr) Akustický útlm v dB	37 (-1 ; 0)	39 (+1 ; 0)	40 (-1 ; 0)	42 (+1 ; 0)



EHT						
Akustika (kombinácie)	Komb č.1	Komb č.2	Komb č.3	Komb č.4	Komb č.5	Komb č.6
EHA štrbina, max. otvorení = 40 m ³ /h @ 10 Pa	■	■	■	■	■	■
ø100 mm potrubie (2)	■	■	■	■	-	-
Akustická pena pre ø100 mm potrubie (3)	-	■	-	■	-	-
ø125 mm potrubie	-	-	-	-	■	■
Akustická pena pre ø125 mm potrubie (4)	-	-	-	-	■	■
Akustická pena pre A-EHT kryt (6)	-	-	■	■	-	■
A-EHT nástenný kryt (7)	■	■	■	■	■	■
Dn,e,w (C ; Ctr) Akustický útlm v dB	33 (0 ; 0)	42 (0 ; -2)	40 (0 ; -2)	45 (0 ; -2)	49 (-1 ; -4)	52 (-1 ; -4)

Poznámka: výsledky akustiky predporučené otvory.

