



VBP Ventilátor pre hybridné vetranie

Štandardné označenie

Charakteristika prietoku vzduchu

Max. prietok vzduchu	m ³ /h
Tlak @ 400 m ³ /h	Pa

Akustika

Úroveň akust. výkonu Lw @ 9 V (potrubie)	dB(A)
--	-------

Elektrika

Napájanie	
Max. prúd	A
Typ motora	
Spotreba @ 300 m ³ /h - 12 V	W
IP krytie	

Charakteristika

Hmotnosť	kg
Farba	
Materiál (hlavná časť)	
Rozmery	mm

Inštalácia

Max. dostupných vstupných prípojk	
Výstup	mm
Inštalácia na terasu, vrch potrubia	mm

Prevádzka

Priamo-hnané lopatkové koleso	
Max. rýchlosť	RPM

Príslušenstvo

Riadiaci box** s teplotným senzorom pre 3 ventilátory (ref. AVE197)	
Riadiaci box** s teplotným senzorom pre 6 ventilátorov (ref. AVE198)	
Merač vetra + špeciálny riadiaci box	

*dodávané s ochranným krytom proti dažďu (prichytené na vrch VBP ventilátora)

**kontroluje či všetky pripojené VBP ventilátory fungujú, a riadi ich výkon na základe teploty.

VBP st

VBP042 VBP318*

Max. prietok vzduchu	m ³ /h	400
Tlak @ 400 m ³ /h	Pa	17 Pa @ 12 V

Úroveň akust. výkonu Lw @ 9 V (potrubie)	dB(A)	46
--	-------	----

od 8 VDC do 12 VDC

Max. prúd	A	1
-----------	---	---

EC (Elektronická komutácia)

Spotreba @ 300 m ³ /h - 12 V	W	16
---	---	----

IP54

Hmotnosť	kg	5.5
----------	----	-----

čierna

PAA 66 35 % G.F.

Rozmery	mm	612 x ø350
---------	----	------------

Max. dostupných vstupných prípojk		1
-----------------------------------	--	---

Výstup	mm	ø240
--------	----	------

Inštalácia na terasu, vrch potrubia	mm	■
-------------------------------------	----	---

Priamo-hnané lopatkové koleso		■
-------------------------------	--	---

Max. rýchlosť	RPM	1 000
---------------	-----	-------

Riadiaci box** s teplotným senzorom pre 3 ventilátory (ref. AVE197)		-
---	--	---

Riadiaci box** s teplotným senzorom pre 6 ventilátorov (ref. AVE198)		-
--	--	---

Merač vetra + špeciálny riadiaci box		-
--------------------------------------	--	---

VBP ms

VBP043 VBP331*

Max. prietok vzduchu	m ³ /h	400
Tlak @ 400 m ³ /h	Pa	14 Pa [1 VBP / 5-7 poschod]

Úroveň akust. výkonu Lw @ 9 V (potrubie)	dB(A)	46
--	-------	----

12 VDC + riadiaci systém

Max. prúd	A	1
-----------	---	---

EC (Elektronická komutácia)

Spotreba @ 300 m ³ /h - 12 V	W	16
---	---	----

IP54

Hmotnosť	kg	5.5
----------	----	-----

čierna

PAA 66 35 % G.F.

Rozmery	mm	612 x ø350
---------	----	------------

Max. dostupných vstupných prípojk		1
-----------------------------------	--	---

Výstup	mm	ø240
--------	----	------

Inštalácia na terasu, vrch potrubia	mm	■
-------------------------------------	----	---

Priamo-hnané lopatkové koleso		■
-------------------------------	--	---

Max. rýchlosť	RPM	1 000
---------------	-----	-------

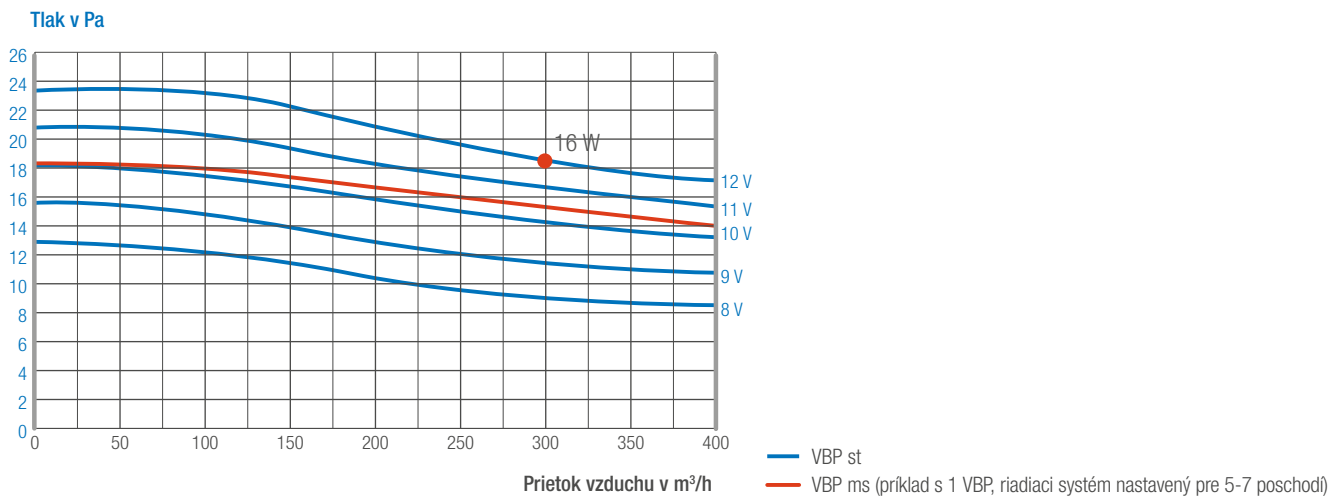
Riadiaci box** s teplotným senzorom pre 3 ventilátory (ref. AVE197)		☒
---	--	---

Riadiaci box** s teplotným senzorom pre 6 ventilátorov (ref. AVE198)		☒
--	--	---

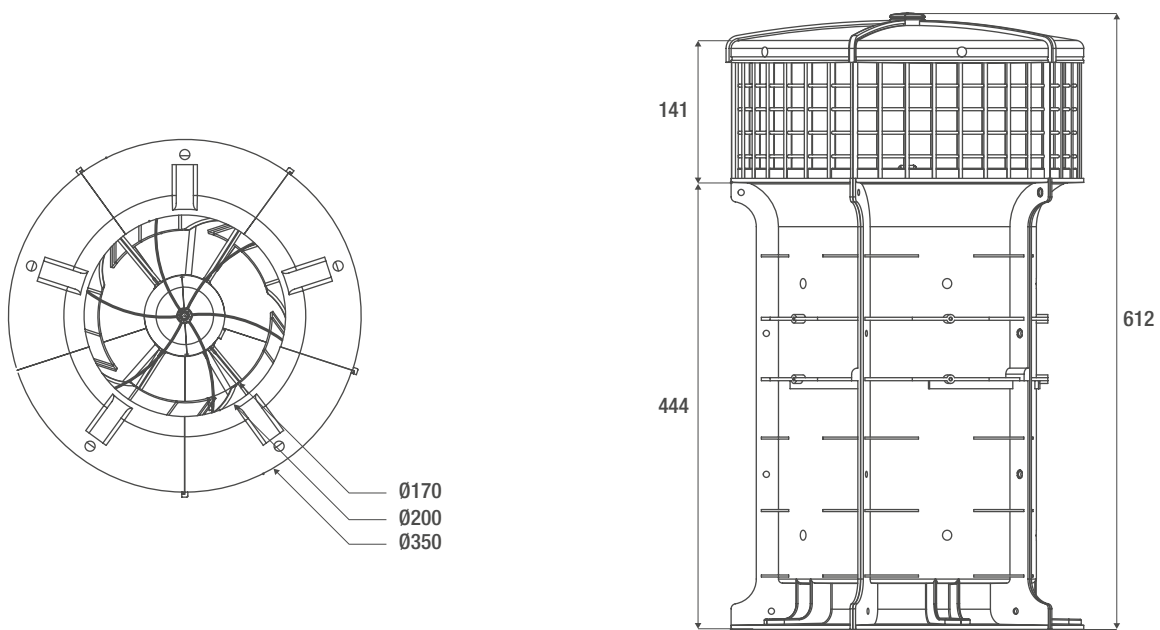
kompatibilné

■ štandard ☒ nutné

Prietok, tlak a spotreba



Rozmery v mm



Komponenty riadiaceho systému (MS)

Riadiaci box

