



VŠEOBECNÁ  
MECHANICKÁ  
ODSÁVACIA  
VENTILÁCIA

NOVÉ

ErP  
READY

## VTR

Stropný ventilátor

2 modely ventilátorov:

prietok vzduchu od 0 m<sup>3</sup>/hod. až do 700 m<sup>3</sup>/hod., tlak až 420 Pa.



Automatická úprava  
prevádzkových parametrov



Elektronicky komutovaný  
EC motor



Kompatibilné  
s produktmi HIGRO®



Motor umiestnený  
na vibračných izolátoroch



### Vysokokvalitný stropný ventilátor

K dispozícii sú dva modely ventilátorov VTR s výkonom od 0 m<sup>3</sup>/hod. až do 700 m<sup>3</sup>/hod., ktoré sa používajú pri mechanickej odsávacej ventilácii. Stropný ventilátor používa vertikálne vyfukovanie vzduchu. Ventilátory VTR sú určené na inštaláciu v nových a zrekonštruovaných budovách.

#### Konštrukcia

Ventilátor VTR je vybavený elektronicky komutovaným EC motorom (bezkontaktným) s jednou fázou 230 V, 50 Hz. Motory sú prispôbené pre bezproblémové riadenie otáčok v rámci celého rozsahu. Kryt ventilátora je vyrobený z pozinkovaného ocelového plechu, zatiaľ čo horný kryt má práškovú povrchovú úpravu.

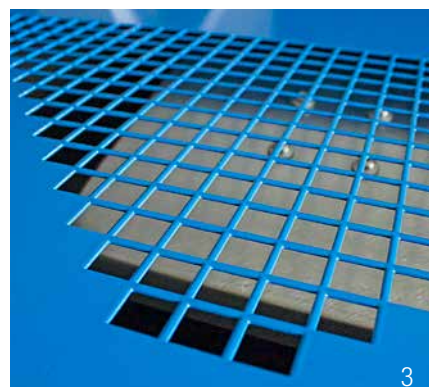
#### Automatická úprava

Automatické HD integrované vo ventilátore VTR upravuje otáčky ventilátora podľa miery otvorenia jednotiek na prívod a odsávanie vzduchu HIGRO®. To znamená, že elektronický systém pri nízkom prietoku zníži otáčky ventilátora, pričom zohľadní nižší odpor prietoku vzduchu v potrubí. Pri zvýšenom prietoku vzduchu spôsobenom otvorenými odsávacími jednotkami otáčky ventilátora zvýši.

Automatická úprava prevádzkových parametrov znižuje spotrebu prúdu ventilátora.

#### Jednoduchšia údržba

Ventilátory VTR majú kryt, ktorý umožňuje priamy prístup k motoru na čistenie rotora. Kryt je namontovaný so štyrmi skrutkami a ľahko sa otvára. Automatické HD je vybavené integrovaným prepínačom umožňujúcim vykonávanie údržby.





## Stropný ventilátor **VTR**

### Štandardný kód

#### Vlastnosti prietoku vzduchu

Max. prietok vzduchu	m <sup>3</sup> /hod.
Max. tlak	Pa

#### Hluk

Hladina akustického výkonu ventilátora v nasávacom potrubí celková hodnota	dB (A)
--	--------

#### Elektrické zapojenie

Napájací zdroj	
Typ motora	
Max. spotreba energie	W
Odporúčaný typ spojovacieho kábla	
Požadovaný typ ochrany	

#### Vlastnosti

Hmotnosť	kg
Farba	
Materiál (hlavný)	
Rozmery A-B-H-C-D-E	mm

#### Inštalácia

Prívod	mm
Sieťový zdroj	

#### Inštalácia

inštalácia v exteriéri iba v horizontálnej polohe; zariadenie počas inštalácie vyžaduje vyrovnanie kvôli integrácii odkvapovej misy; ventilátor sa pripája cez ohybné konektory alebo tlmič SAS; dodatočný vibračný izolátor sa nepoužíva

#### Údržba

Vykonávanie údržby umožňuje integrovaný prepínač	
Čistenie	

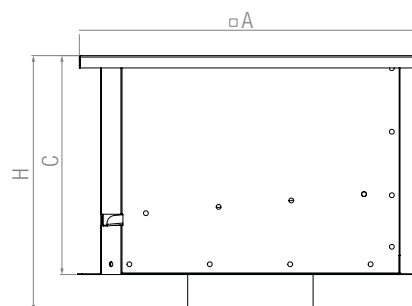
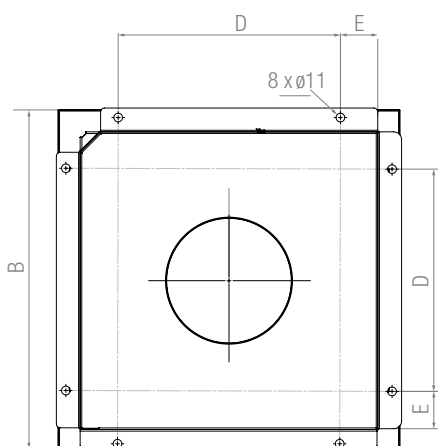
#### Prevádzka

Rotor s priamym pohonom	
Max. otáčky	ot./min

### VTR-71-HD-EX

### VTR-72-HD-EX

Max. prietok vzduchu	400	700
Max. tlak	320	420
Hladina akustického výkonu ventilátora v nasávacom potrubí celková hodnota	56	61
Napájací zdroj	230 VAC/50 Hz	230 VAC/50 Hz
Typ motora	synchrónny jednofázový	synchrónny jednofázový
Max. spotreba energie	170	170
Odporúčaný typ spojovacieho kábla	YKY alebo OWY 3x1,5	YKY alebo OWY 3x1,5
Požadovaný typ ochrany	nadprúd	nadprúd
Hmotnosť	11	12,2
Farba	kovová, horný kryt 5015	kovová, horný kryt 5015
Materiál (hlavný)	pozinkovaný oceľový plech	pozinkovaný oceľový plech
Rozmery A-B-H-C-D-E	430-430-325-280-280-47	430-430-385-340-280-47
Prívod	ø 160	ø 200
Sieťový zdroj	na ventilátore	na ventilátore
Inštalácia	inštalácia v exteriéri iba v horizontálnej polohe; zariadenie počas inštalácie vyžaduje vyrovnanie kvôli integrácii odkvapovej misy; ventilátor sa pripája cez ohybné konektory alebo tlmič SAS; dodatočný vibračný izolátor sa nepoužíva	
Údržba	je súčasťou	je súčasťou
Čistenie	kryt, ktorý sa ľahko otvára (4 skrutky)	kryt, ktorý sa ľahko otvára (4 skrutky)
Prevádzka	■	■
Max. otáčky	3930	3230





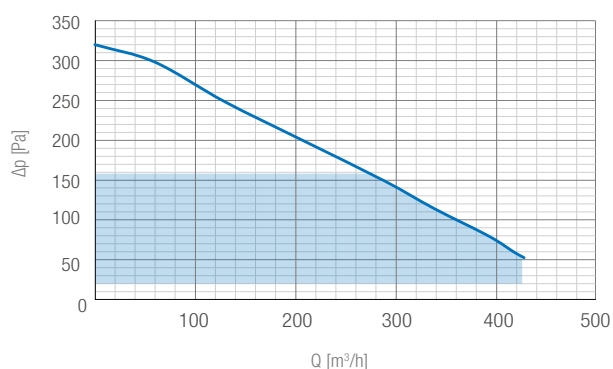
# VTR-71-HD-EX

Stropný ventilátor  
prietok vzduchu 0 – 400 m<sup>3</sup>/hod.

Jednofázový odsávací ventilátor  
Stropný ventilátor s vertikálnym vyfukovaním  
Mechanická odsávací ventilácia  
Nové a zrekonštruované budovy

## Prietokové charakteristiky

Referenčná norma ISO 5801



Navrhovaná  
pracovná plocha

Krivka prietoku  
vzduchu

## Akustické charakteristiky

Hladina akustického výkonu ventilátora na strane nasávania.

Frekvencia (Hz)	125	250	500	1000	2000	4000	8000	Celková hodnota [dB(A)]
L <sub>w</sub>	41	46	50	50	50	45	38	56

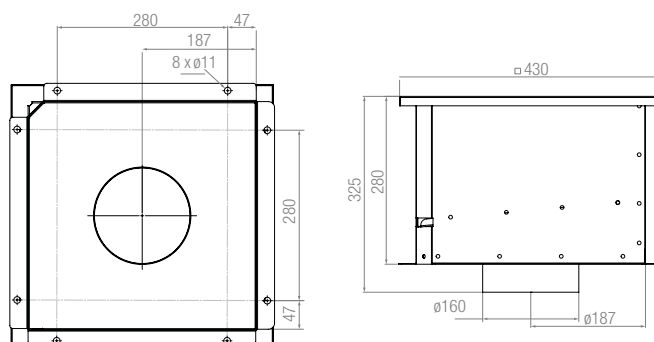
Vyvinuté v súlade s normami ISO 5136 a ISO 3741.

## Elektrické charakteristiky

- elektronicky komutovaný EC motor
- jednofázové elektrické napájanie 230 V – 50 Hz
- intenzita prúdu max. 1,7 A
- odporúčaný typ spojovacieho kábla – YKY alebo OWY 3 x 1,5
- požadovaný typ ochrany – nadprúdová ochrana

## Rozmery

[mm]





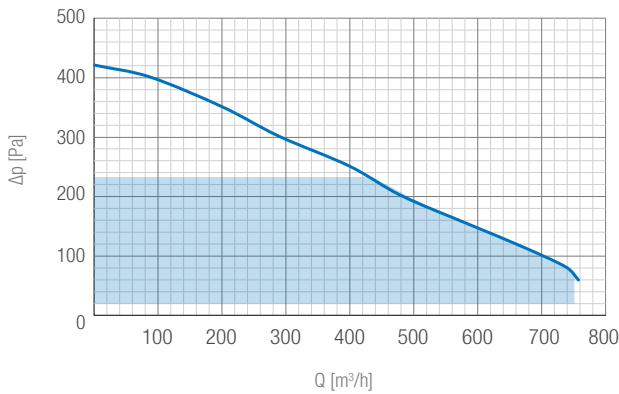
# VTR-72-HD-EX

Stropný ventilátor  
prietok vzduchu 0 – 700 m<sup>3</sup>/hod.

Jednofázový odsávací ventilátor  
Stropný ventilátor s vertikálnym vyfukovaním  
Mechanická odsávací ventilácia  
Nové a zrekonštruované budovy

## Prietokové charakteristiky

Referenčná norma ISO 5801



Navrhovaná  
pracovná plocha

Krivka prietoku  
vzduchu

## Akustické charakteristiky

Hladina akustického výkonu ventilátora v nasávacom potrubí.

Frekvencia (Hz)	125	250	500	1000	2000	4000	8000	Celková hodnota [dB(A)]
L <sub>w</sub>	47	53	53	55	55	50	43	61

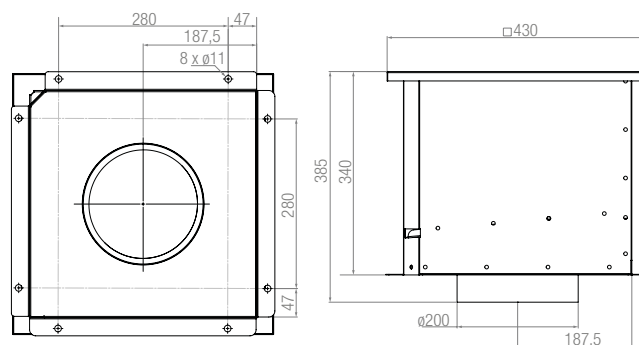
Vyvinuté v súlade s normami ISO 5136 a ISO 3741.

## Elektrické charakteristiky

- elektronicky komutovaný EC motor
- jednofázové elektrické napájanie 230 V – 50 Hz
- intenzita prúdu max. 1,7 A
- odporúčany typ spojovacieho kábla – YKY alebo OWY 3 x 1,5
- požadovaný typ ochrany – nadprúdová ochrana

## Rozmery

[mm]





**Aereco S.A.**

62 rue de Lamirault – Collégien – 77615 MARNE LA VALLEE CEDEX 3 – FRANCÚZSKO – tel. +33 1 60 06 26 63 – fax +33 1 64 80 47 26  
[www.aereco.com](http://www.aereco.com)